

7 Утилизация

Материалы и комплектующие изделия, использованные при изготовлении выключателей ВБИ, как при эксплуатации в течение срока службы, так и по истечении ресурса, не представляют опасности для здоровья человека, производственных и складских помещений, окружающей среды. Утилизация вышедших из строя выключателей может производиться любым доступным потребителю способом.

8 Свидетельство о приемке

Выключатели ВБИ, типа:

ВБИ - _____,
№ партии _____, в количестве _____ шт.,
ВБИ - _____,
№ партии _____, в количестве _____ шт.,
ВБИ - _____,
№ партии _____, в количестве _____ шт.,
ВБИ - _____,
№ партии _____, в количестве _____ шт.,
ВБИ - _____,
№ партии _____, в количестве _____ шт.,
ВБИ - _____,
№ партии _____, в количестве _____ шт.,
ВБИ - _____,
№ партии _____, в количестве _____ шт.,
ВБИ - _____,
№ партии _____, в количестве _____ шт.,
ВБИ - _____,
№ партии _____, в количестве _____ шт.,
ВБИ - _____,
№ партии _____, в количестве _____ шт.,

изготовлен (ы) и принят (ы) в соответствии с обязательными требованиями государственных стандартов, действующей технической документацией и признан (ы) годным (и) для эксплуатации.

« _____ » _____ 20..... г. _____
Дата продажи Печать ОТК

М. П.

620057, г. Екатеринбург, ул. Шефская, 62.
Тел./факс: (343) 379-53-60 (многоканальный).
E-mail: sale@sensor-com.ru
www.sensor-com.ru

СЕНСОР

ВЫКЛЮЧАТЕЛИ бесконтактные индуктивные типа ВБИ с напряжением питания переменного тока

Паспорт
ВИ.00.067-08 ПС

EAC

1 Общие сведения об изделии

- 1.1 Выключатели бесконтактные индуктивные (в дальнейшем – выключатели), предназначены для применения в качестве элементов систем управления технологическими процессами в различных отраслях промышленности.
- 1.2 Выключатели производятся в соответствии с требованиями ГОСТ Р 50030.5.2-99 (ГОСТ IEC 60947-5-2-2012).
- 1.3 Выключатели не предназначены для использования в качестве средств измерений.
- 1.4 Выключатели рассчитаны на непрерывный круглосуточный режим работы.
- 1.5 По защите от поражения электрическим током, конструкция выключателей соответствует классу I для выключателей, выполненных в металлических корпусах, и классу II для выключателей в пластмассовых корпусах, в соответствии с ГОСТ Р МЭК 536-94.

2 Классификация выключателей

- 2.1 Выключатели подразделяются по следующим признакам:
 - по материалу корпуса: пластмассовый, металлический;
 - по способу подключения на объекте: при помощи контактных выводов (зажимов), встроенного кабеля, встроенного кабеля со штуцером;
 - по способу установки при монтаже: допускающие установку в демпфирующий материал до плоскости активной поверхности (выключатели утапливаемого исполнения), требующие наличие вокруг чувствительного элемента зоны, свободной от демпфирующего материала в соответствии с требованиями ГОСТ Р 50030.5.2-99 (выключатели неутапливаемого исполнения);
 - по функции коммутационного элемента: замыкающий, размыкающий, программируемый;
- 2.2 Обозначение типоразмеров выключателей и их соответствие характеристикам приведено в **Таблице 1**. Выпускаемые типоразмеры указаны в каталоге продукции СЕНСОР.

Таблица 1. Обозначение выключателей и их соответствие коммутационной функции, расстоянию срабатывания, исполнению

Обозначение типоразмера	Номинальное расстояние срабатывания (Sn), мм.	Коммутационная функция	Исполнение по условиям установки в металл
ВБИ-М12-60X-1251-Л	2	НО	утапливаемое
ВБИ-М12-60X-1252-Л	2	НЗ	утапливаемое
ВБИ-М12-65X-2251-Л	4	НО	неутапливаемое
ВБИ-М12-65X-2252-Л	4	НЗ	неутапливаемое
ВБИ-М18-76X-1251-Л	5	НО	утапливаемое
ВБИ-М18-76X-1252-Л	5	НЗ	утапливаемое

ВБИ-М18-86Х-2251-Л	8	НО	неутапливаемое
ВБИ-М18-86Х-2252-Л	8	НЗ	неутапливаемое
ВБИ-М30-76Х-1251-Л	10	НО	утапливаемое
ВБИ-М30-76Х-1252-Л	10	НЗ	утапливаемое
ВБИ-М30-91Х-2251-Л	15	НО	неутапливаемое
ВБИ-М30-91Х-2252-Л	15	НЗ	неутапливаемое
ВБИ-Ц18-73С-1241-Л	5	НО	утапливаемое
ВБИ-Ц18-73С-1242-Л	5	НЗ	утапливаемое
ВБИ-Ц30-89Х-2241-Л	15	НО	неутапливаемое
ВБИ-Ц30-89Х-2242-Л	15	НЗ	неутапливаемое
ВБИ-Ф60-40К-1244-Л	25	программируемая	утапливаемое
ВБИ-Ф60-40К-2244-Л	35	программируемая	неутапливаемое
ВБИ-Ф60-40У-1241-Л	25	НО	утапливаемое
ВБИ-Ф60-40У-1242-Л	25	НЗ	утапливаемое
ВБИ-Ф60-40У-2241-Л	35	НО	неутапливаемое
ВБИ-Ф60-40У-2242-Л	35	НЗ	неутапливаемое
ВБИ-Ф80-40Х-2241-Л	50	НО	неутапливаемое
ВБИ-Ф80-40Х-2242-Л	50	НЗ	неутапливаемое
ВБИ-П40-120К-1241-Л	20	НО	утапливаемое
ВБИ-П40-120К-1242-Л	20	НЗ	утапливаемое
ВБИ-П40-120К-2241-Л	25	НО	неутапливаемое
ВБИ-П40-120К-2242-Л	25	НЗ	неутапливаемое
ВБИ-Ф270-110С-2241-ЛА	150	НО	неутапливаемое
ВБИ-Ф270-110С-2242-ЛА	150	НЗ	неутапливаемое
ВБИ-Щ25У-1241-Л	25 (ширина зоны)	НО	утапливаемое
ВБИ-Щ25У-1242-Л	25 (ширина зоны)	НЗ	утапливаемое
ВБИ-Щ10У-1241-Л	10 (ширина зоны)	НО	утапливаемое
ВБИ-Щ10У-1242-Л	10 (ширина зоны)	НЗ	утапливаемое

Х- способ подключения (У- встроенный кабель, К- клеммник, С- встроенный кабель с комбинированным штуцером, имеющим влагозащитное уплотнение и крепление для механической защиты кабеля, В - встроенный кабель со штуцером для крепления влагозащитного уплотнения).

3 Основные технические данные

3.1 Выключатель состоит из металлического или пластмассового корпуса, в котором размещена печатная плата с электронными компонентами. Для обеспечения механической прочности внутренняя полость корпуса залита компаундом.

3.2 Основные технические характеристики.

- 3.2.1. Номинальное напряжение питания в пределах 24-220 В АС.
- 3.2.2. Диапазон напряжений питания в пределах 20-250 В АС.
- 3.2.3. Частота циклов срабатывания выключателей не менее 10 Гц.
- 3.2.4. Задержка эксплуатационной готовности не более 50 мс.
- 3.2.5. Падение напряжения на выходе выключателя не более 9 В.
- 3.2.6. Минимальный ток нагрузки не менее 5 мА.
- 3.2.7. Максимальный ток нагрузки не более 250 мА, для ВБИ-М12 не более 100 мА.
- 3.2.8. Остаточный ток не более 3 мА.
- 3.2.9. Повторное включение напряжения питания не ранее чем через 3 сек.

3.3 Выключатели включаются в электрическую цепь по 2-х проводной схеме (Рис. 1). Соответствие выводов и схема подключения маркированы на корпусе каждого выключателя. ВБИ-Ф60-40К имеет программируемую коммутационную функцию: ее можно менять с помощью перемычки ("НО" - перемычка в верхнем положении, "НЗ" - перемычка в нижнем положении). ВБИ-Ф270 имеет регулировку чувствительности.

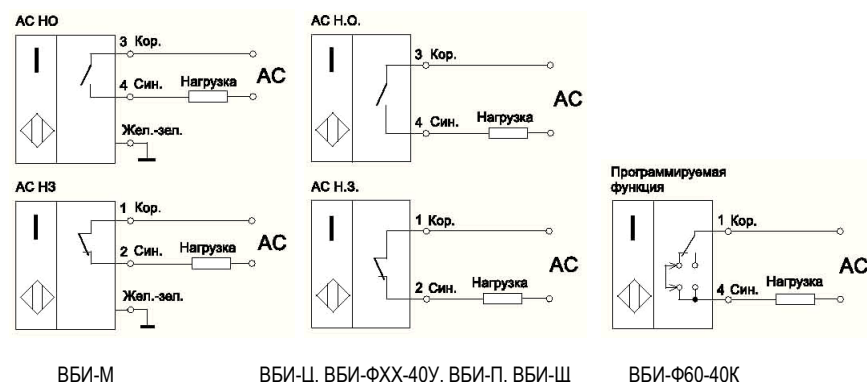


Рис.1. Варианты схем подключения датчиков

4 Условия эксплуатации

- 4.1 По устойчивости к климатическим воздействиям, выключатели соответствуют виду климатического исполнения и категории размещения УХЛ3.1 по ГОСТ 15150-69 и пригодны для эксплуатации в диапазоне температур от минус 45 до +80 °С. Для выключателей ВБИ-Ф270 диапазон температур от минус 25 до +60 °С.
- 4.2. По устойчивости к внешним воздействующим факторам выключатели соответствуют:
 - группе механического исполнения М15 по ГОСТ 17516.1-90 по испытаниям на виброустойчивость;
 - ГОСТ Р 50030.5.2-99 по испытаниям на воздействие одиночных ударов с пиковым ускорением до 50 g.
- 4.3. По электромагнитной совместимости выключатели соответствуют ГОСТ Р 50030.5.2-99.
- 4.4. Выключатели имеют степень защиты оболочки IP67 по ГОСТ 14254-2015.
- 4.5. Материалы, применяемые для изготовления корпусов выключателей, являются стойкими к длительному воздействию смазочно-охлаждающих жидкостей (СОЖ), содержащих керосин, масла и щелочные растворы (среды группы 7 по ГОСТ 24682-81).
- 4.6. Рабочее положение выключателей в пространстве – произвольное.
- 4.7. При использовании в качестве нагрузки лампы накаливания, ток нагрузки необходимо рассчитывать исходя из сопротивления нити накала лампы в холодном (обесточенном) состоянии.
- 4.8. Механические нагрузки, возникающие при монтаже выключателей, не должны нарушать целостности корпуса, кабеля и крепежных элементов выключателей. Усилие натяжения кабеля по оси кабельного ввода при монтаже не должно превышать 100 Н (10 кгс). Усилие натяжения кабеля в направлении, перпендикулярном оси кабельного ввода, не должно превышать значения 30 Н (3 кгс). Минимальный радиус изгиба кабеля не менее 40 мм.
- 4.9. Для защиты датчиков от К.З. рекомендуется в цепь питания включить плавкую вставку на 0,5 А.

5 Комплект поставки

- 5.1. Комплект поставки на один выключатель содержит:
- выключатель – 1 шт.;
 - упаковка – 1 шт.;
 - паспорт – 1 шт. на отгрузку по согласованию с заказчиком.

6 Гарантии изготовителя

- 6.1. Гарантийный срок эксплуатации выключателей – 24 месяца со дня отгрузки изделий.
- 6.2. Предприятие-изготовитель гарантирует соответствие изделия требованиям ГОСТ Р 50030.5.2 99 (ГОСТ ИЕС 60947-5-2-2012), при соблюдении потребителем условий транспортирования, хранения, монтажа и эксплуатации.
- 6.3. Предприятие-изготовитель в течение гарантийного срока заменяет вышедшие из строя изделия при соблюдении правил их эксплуатации, транспортирования и хранения. Для осуществления замены неработоспособные выключатели следует вернуть на предприятие-изготовитель для установления причин выхода из строя. Возвращаемые изделия необходимо сопроводить рекламацией с описанием реальных условий эксплуатации и проявления неисправности.