

CE208

тип корпуса S7, R5

Счетчики
электрической энергии
однофазные
многофункциональные

Руководство пользователя

САНТ.411152.068-03 РП

Предприятие-изготовитель:

АО «Электротехнические заводы «Энергомера»
355029, Россия, г. Ставрополь, ул. Ленина, 415
тел.: (8652) 35-75-27, факс: 56-66-90,
Бесплатная горячая линия: 8-800-200-75-27
e-mail: concern@energomera.ru
www.energomera.ru



ЭНЕРГОМЕРА

СОДЕРЖАНИЕ

1	Определения, обозначения и сокращения	4
2	Требования безопасности.....	5
3	Описание счетчика и принципа его работы	6
3.1	Назначение счетчика.....	6
3.2	Функциональные возможности	6
3.3	Варианты исполнения счетчика.....	11
3.4	Счетчик сертифицирован.....	14
3.5	Нормальные условия применения:	14
3.6	Рабочие условия применения.....	14
3.7	Условия окружающей среды.....	14
3.8	Технические характеристики	15
3.9	Устройство и работа счетчика	17
4	Подготовка счетчика к работе.....	26
4.1	Распаковывание.....	26
4.2	Подготовка к эксплуатации	26
4.3	Порядок установки.....	26
4.4	Схемы подключения	27
4.5	Замена литиевого элемента	36
4.6	Конфигурирование счетчика	36
5	Порядок работы	45
5.1	Способы снятия показаний	45
5.2	Режим ручного просмотра.....	46
5.3	Режим автоматического отображения	61
5.4	Режим просмотра при отсутствии напряжения сети	62
5.5	Автоматизированный режим.....	62

5.6	Протокол обмена данными через интерфейсы	62
5.7	Информационные сообщения	64
6	Поверка счетчика	66
7	Техническое обслуживание и пломбирование	66
8	Текущий ремонт	68
9	Условия хранения и транспортирование	68
10	Маркирование	69
	ПРИЛОЖЕНИЕ А	70
	ПРИЛОЖЕНИЕ Б	74
	ПРИЛОЖЕНИЕ В	75
	ПРИЛОЖЕНИЕ Г	76

Настоящее руководство пользователя (далее РП) содержит сведения о счетчике электрической энергии однофазном многофункциональном СЕ 208 (далее счетчик) необходимые для обеспечения полного использования его технических возможностей, правильной эксплуатации и технического обслуживания. При изучении, эксплуатации счетчика необходимо дополнительно руководствоваться формуляром САНТ.411152.068-03 ФО (в дальнейшем – ФО). К работе со счетчиком допускаются лица, специально обученные для работы с напряжением до 1000 В и изучившие настоящее РП.

1 Определения, обозначения и сокращения

В настоящем руководстве пользователя приняты следующие условные обозначения:

АИИС КУЭ – автоматизированная информационно-измерительная система коммерческого учета электроэнергии;

АЦП – аналого-цифровой преобразователь;

ЖКИ – жидкокристаллический индикатор;

ЛЭ – литиевый элемент;

МИ – модуль интерфейса;

МК – микроконтроллер;

МП – модуль питания;

ОП – оптический порт;

СИ – световой индикатор количества активной энергии;

ТМ – импульсные (дискретные) выходы;

ЭП – энергонезависимая память;

ДВКЗ – датчик вскрытия крышки зажимов;

ПО – программное обеспечение;

МЗЧ– метрологически значимая часть;

ТПО – технологическое программное обеспечение "AdminTools".

2 Требования безопасности

2.1 По безопасности эксплуатации счетчик удовлетворяет требованиям безопасности по ГОСТ 22261-94 и ГОСТ 12.2.091-2002.

2.2 Защита от поражения электрически током обеспечена применением двойной или усиленной изоляцией по ГОСТ 12.2.091-2002.

2.3 Монтаж и эксплуатацию счетчика необходимо вести в соответствии с действующими правилами технической эксплуатации электроустановок.

2.4 Изоляция, в условиях п.3.5, выдерживает воздействие импульсного напряжения 6 кВ:

– между цепью тока, цепью напряжения, с одной стороны, и всеми другими цепями счетчика, включая общий вывод цепи напряжения, соединенного с «землей», с другой стороны;

– между цепями тока и напряжения, с одной стороны, и телеметрическими выходами, соединенными вместе и с «землей», с другой стороны.

Примечание - «Земля» – это проводящая пленка из фольги, охватывающая счетчик и присоединенная к плоской проводящей поверхности, на которой установлен цоколь счетчика.

2.5 Изоляция выдерживает в течение 1 мин напряжение 4 кВ (среднеквадратическое значение) переменного тока частотой $(50 \pm 2,5)$ Гц:

– между соединенными вместе цепями тока и напряжения, с одной стороны, и выводами электрического испытательного выходного устройства, соединенными с «землей», с другой стороны, во время испытания интерфейсные цепи должны быть соединены с «землей».

2.6 Сопротивление изоляции между корпусом и электрическими цепями не менее:

– 20 МОм в условиях п. 3.5;

– 7 МОм при температуре окружающего воздуха (40 ± 2) °С при относительной влажности воздуха 93 %.

2.7 Не класть и не вешать на счетчик посторонних предметов, не допускать ударов.

3 Описание счетчика и принципа его работы

3.1 Назначение счетчика

3.1.1 Счетчик предназначен для измерения активной энергии в прямом и реактивной энергии в прямом (потребляемой) и обратном (генерируемой) направлениях в однофазных це-

пях переменного тока, организации многотарифного учета электроэнергии, ведения массивов профиля мощности с программируемым временем интегрирования, измерения параметров однофазной сети.

3.1.2 Счетчик имеет интерфейсы связи и предназначен для работы как автономно, так и в составе автоматизированной информационно-измерительной системы коммерческого учета электроэнергии (АИИС КУЭ) для передачи измеренных или вычисленных параметров на диспетчерский пункт по контролю, учету и распределению электрической энергии.

3.2 Функциональные возможности

3.2.1 Тарификация и учет энергии

3.2.1.1 Счетчик ведет учет по четырем тарифам с возможностью задания до восьми тарифных зон в пределах суток (одном суточном расписании) с дискретностью одна минута, индивидуально по каждому дню недели в сезонной программе.

3.2.1.2 Счетчик позволяет задать до 36 различных суточных расписаний переключений тарифов и до двенадцати сезонных программ. Сезонная программа определяет неизменную тарификацию на время от одного дня до календарного года.

3.2.1.3 Счетчик позволяет задать до 32 исключительных дней (праздничных и перенесенных), тарификация в которых отличается от тарификации по дню недели принятой в сезонной программе.

3.2.1.4 Счетчик ведет архивы тарифицированной (до 4 тарифов) и суммарной учтенной активной энергии:

- нарастающим итогом (всего от обнуления);
- за текущий и 35 предыдущих месяцев;
- на конец месяца за 36 месяцев;
- за текущие и 127 предыдущих суток;
- на конец суток за 128 суток.

3.2.1.5 Счетчик ведет архивы профилей нагрузки активной мощности до 128 суток, при интервале усреднения 30 мин.

3.2.1.6 Счетчик имеет электронный счетный механизм осуществляющий учет активной потребленной и реактивной потребленной и отпущенной энергии, по 4 тарифам и суммарно в кВт•ч и квар•ч соответственно.

3.2.1.7 Время изменения показаний счетного механизма соответствует требованиям ГОСТ 31819.21-2012, ГОСТ 31818.11-2012.

3.2.1.8 При санкционированном доступе счетчик обеспечивает обнуление всех энергетических параметров.

3.2.2 Профили активной мощности нагрузки.

3.2.2.1 Счетчик ведет массив профиля активной мощности нагрузки с программируемым временем интегрирования из ряда: 3, 5, 10, 15, 30, 60 минут.

3.2.2.2 Глубина хранения данных профиля зависит от времени интегрирования мощности и определяется в соответствии с таблицей 3.1.

Таблица 3.1

Время интегрирования, мин	3	5	10	15	30	60
Глубина хранения, суток	12	21	42	64	128	256

3.2.3 Измерение параметров сети

3.2.3.1 Счетчик измеряет мгновенные значения (время интегрирования – одна секунда) физических величин, характеризующих однофазную электрическую сеть, и может использоваться как измеритель параметров, приведенных в таблице 5.1.

3.2.3.2 Счетчик учитывает направление потока мощности и может использоваться для оценки правильности подключения счетчика (подробно в п.5.2.5.1).

3.2.4 Импульсный выход

3.2.4.1 В счетчике имеются два импульсных выхода. На этих выходах появляются телеметрические импульсы, частота следования которых пропорциональна потребляемой активной мощности и потребляемой или отпущенной реактивной мощности. Постоянная счетчика – число импульсов на кВт•ч (квар•ч) зависит от исполнения счетчика и приведена в таблицах 3.3, 3.4.

3.2.5 Журналы счетчика

3.2.5.1 Счетчик ведет журнал программирования, журнал состояния напряжения, журнал состояния токовых цепей.

3.2.5.2 В журналах фиксируются события (подробно в таблице Г.1) и время/дата их наступления. Журналы имеют глубину хранения событий по 100 записей.

3.2.6 Устройство индикации

3.2.6.1 Счетчик имеет жидкокристаллический индикатор (ЖКИ) для отображения учтенной энергии и измеряемых величин и две кнопки управления.

3.2.6.2 Счетчик отображает на ЖКИ учтенную и сохраненную в архивах активную и реактивную энергии нарастающим итогом, за месяц, за сутки.

3.2.6.3 Счетчик отображает на ЖКИ текущие дату/время, заводской номер счетчика и другие вспомогательные параметры.

3.2.6.4 Счетчик отображает на ЖКИ измеренные значения физических величин, указанных в таблице 5.1.

3.2.7 Интерфейсы связи

3.2.7.1 Счетчик имеет оптический порт и один из интерфейсов:

- EIA-485;
- PLC;
- Радиоинтерфейс;
- GSM/GPRS модем;
- Ethernet.

Перечень модулей интерфейсов приведен в таблице 3.2.

Таблица 3.2

Тип	Обозначение модуля связи	Настройки счетчика		
		Начальная и рабочая скорости обмена, бод	Время активности, секунд	Дополнительная настройка
A - EIA-485	CAHT.687252.060*	9600	4	
R1 – Радиointерфейс со встроенной антенной	EMB-250-100PI-004 *	9600	15	
	CE833M01 *	2400	15	
	SCME-0001 *	2400	15	
	CE831M03.03 *	9600	15	√
R2 – Радиointерфейс с разъемом под внешнюю антенну	Радиомодуль 2111	2400	15	
	EMB-250-100UI-005 *	9600	15	
	CE833M02 *	2400	15	
	SSME-0001 *	2400	15	
P – PLC-интерфейс	CE831M04.03 *	9600	15	√
	PLC-модуль 1110	2400	50	√
	PLC модуль 1111	2400	50	√
G – GSM/GPRS-модем	CE834M01 *	2400	50	
	Модуль интерфейса GSM *	9600	50	
N – Ethernet-интерфейс	CE835.01 *	9600	15	

Примечания:

1 Модули, отмеченные (*), применяются только в счетчиках с корпусом S7.

2 Для поддержки корректной работы модулей радио- и PLC- интерфейсов отмеченных (√), необходимо, чтобы был установлен бит 5 параметра ESPEC, при этом отображается символ "k" в окне "Начальная скорость обмена" (см. п.5.2.4.4).

3 Работа GSM-модуля описана в "Инструкции по конфигурированию GSM-модулей и проверке связи", которую можно получить по ссылке: http://www.energomera.ru/documentations/GSM_Module_um.pdf



4 Инструкции и программы конфигурирования других модулей расположены по адресу: <http://www.energomera.ru/ru/products/meters/ce208>

Обмен данными одновременно через оптический порт и интерфейс невозможен (подробно в п.5.2.4.4).

Работа со счетчиком через интерфейсы связи может производиться с применением технологического программного обеспечения "AdminTools" (далее ТПО).



3.2.7.2 Счетчик обеспечивает возможность считывания через интерфейсы связи архивных данных и измеряемых параметров, а также считывание/запись программируемых параметров, указанных в таблице Г.1.

Формат представления данных об энергопотреблении по интерфейсу: 6+2 (два знака после запятой).

Доступ к параметрам и данным со стороны интерфейсов связи защищен паролем и пломбируемой кнопкой. Возможно включение алгоритма защиты передачи пароля по интерфейсу. Метрологические и заводские параметры защищены аппаратной перемычкой на плате счетчика и недоступны для изменения без вскрытия пломб корпуса счетчика.

3.2.8 Отключающее реле (размыкатель нагрузки)

3.2.8.1 Счетчик в исполнении Q имеет отключающее реле (размыкатель нагрузки), которое может срабатывать:

- по команде через интерфейс;
- по превышению лимита (максимума) мощности (режим ограничения энергопотребления);
- по выходу напряжения сети за установленные границы;
- при попытке доступа к зажимной плате счетчика.

3.2.8.2 Включение реле после отключения по команде через интерфейс выполняется либо командой включения через интерфейс, либо пользователем с помощью нажатия кнопки, если включение пользователем было разрешено командой через интерфейс.

3.2.8.3 Отключение реле при превышении лимита мощности предоставляет возможность введения режима ограничения потребления. Включение реле после отключения по превышению лимита мощности выполняется либо автоматически через время не более 30 минут (интервал между выключением и автоматическим включением задается энергосбытовой организацией), либо пользователем с помощью нажатия кнопки.

3.2.8.4 Отключение реле по выходу напряжения сети за установленные границы может быть использовано для защиты электроприборов от повреждения при перепадах напряжения в сети. Включение реле после отключения при выходе напряжения сети за установленные границы выполняется автоматически через одну минуту после возвращения напряжения в допустимый диапазон.

3.3 Варианты исполнения счетчика

3.3.1 Варианты исполнения счетчиков определяются структурой условного обозначения, приведенной на рисунке 3.1 и таблицах 3.5, 3.6.

Постоянная счетчика зависит от исполнения счетчика и приведена в таблицах 3.3, 3.4.

Таблица 3.3

Класс точности	Условное обозначение счетчиков с номинальным напряжением 230 В, базовым (максимальным) током 5 (60) А	Постоянная счетчика имп/(кВт•ч) имп/(квар•ч)
1/2 по активной/реактивной энергии	CE208 R5.845.1.XXX.XXX XXX	2000
	CE208 S7.845.1.XXX.XXX XXX	
1 по активной энергии	CE208 S7.145.2.XXX.XXX XXX	

Таблица 3.4

Класс точности	Условное обозначение счетчиков с номинальным напряжением 230 В, базовым (максимальным) током 10 (100) А	Постоянная счетчика имп/(кВт•ч) имп/(квар•ч)
1/2 по активной/реактивной энергии	CE 208 R5.848.1. XXX.XXX XXX	1000
	CE208 S7.848.1.XXX.XXX XXX	
1 по активной энергии	CE208 S7.148.2.XXX.XXX XXX	

CE 208 XX.XXX.X.XXX.XXX XXX

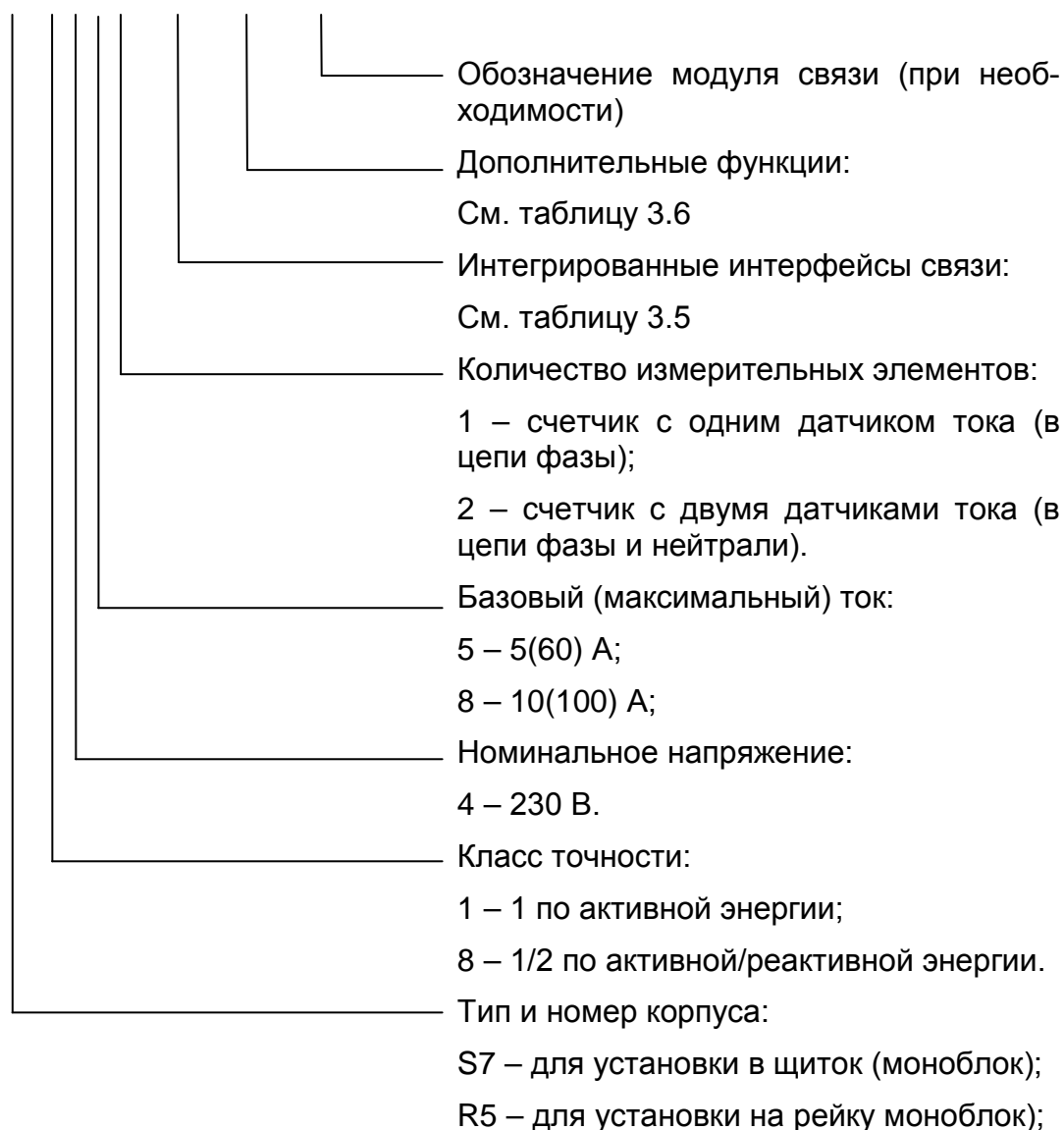


Рисунок 3.1 - Структура условного обозначения счетчика

Таблица 3.5

№ п/п	Обозначение	Интерфейс
1	O	Оптический порт
2	A	EIA-485
3	P	PLC-интерфейс
4	R1	Радиоинтерфейс со встроенной антенной
5	R2	Радиоинтерфейс с разъемом под внешнюю антенну
6	G	GSM/GPRS-модем
7	N	Ethernet-интерфейс

Таблица 3.6

№ п/п	Обозначение	Дополнительная функция
1	Q	Отключающее реле (размыкатель нагрузки)
2	U	Параметры сети
3	V	Контроль вскрытия крышки зажимов (электронная пломба)

3.3.2 Идентификационные данные программного обеспечения, установленного в счетчиках, указаны в таблице 3.7.

Таблица 3.7

Наименование программного обеспечения	Идентификационное наименование программного обеспечения	Номер версии (идентификационный номер) программного обеспечения	Цифровой идентификатор программного обеспечения (контрольная сумма исполняемого кода)	Алгоритм вычисления цифрового идентификатора программного обеспечения
CE208v3.1r5.a43	CE208 3.1	3.1	9E5F	CRC16
CE208v4.1r8.a43	CE208 4.1	4.1	3B96	CRC16

При заказе счетчика необходимого исполнения следует руководствоваться рисунком 3.1 и таблицами 3.5, 3.6.

Пример записи счетчика при заказе:

«Счетчик электрической энергии однофазный многофункциональный CE 208 R5.848.1.OR1.Q RF02»,

что означает:

- тип корпуса (литера R5);
- счетчик класса точности 1 по активной и 2 по реактивной энергии (литера 8);
- номинальное напряжение 230 В (литера 4);

- базовый 10 А и максимальный 100 А токи (литера 8);
- один датчик тока (литера 1)
- оптический интерфейс (литера O);
- радиointерфейс со встроенной антенной (литера R1)
- встроенное отключающее реле (размыкатель нагрузки) (литера Q);
- радиомодуль 2111 (Интро 433).

3.4 Счетчик сертифицирован.

Сведения о сертификации счетчика приведены в формуляре САНТ.411152.068-03 ФО.

3.5 Нормальные условия применения:

- температура окружающего воздуха (23 ± 2) °С;
- относительная влажность окружающего воздуха (30-80) %;
- атмосферное давление от 70 до 106,7 кПа (537-800 мм. рт.ст.);
- частота измерительной сети ($50\pm 0,5$) Гц;
- форма кривой напряжения и тока измерительной сети – синусоидальная с коэффициентом несинусоидальности не более 5 %.

3.6 Рабочие условия применения

Счетчик подключается к однофазной сети переменного тока и устанавливается в закрытых помещениях с рабочими условиями применения:

- температурный диапазон от минус 45 до плюс 70 °С;
- относительная влажность окружающего воздуха (30-98) %;
- атмосферное давление от 70 до 106,7 кПа (537-800 мм. рт.ст.);
- частота измерительной сети ($50\pm 2,5$) Гц;
- форма кривой напряжения и тока измерительной сети – синусоидальная с коэффициентом несинусоидальности не более 8 %.

3.7 Условия окружающей среды

3.7.1 По устойчивости к климатическим воздействиям счетчик относится к группе 4 по ГОСТ 22261-94, с расширенным диапазоном по температуре и влажности, удовлетворяющим исполнению Т категории 3 по ГОСТ 15150-69.

3.7.2 Счетчик защищен от проникновения пыли и воды. Степень защиты счетчика – IP51 по ГОСТ 14254-2015.

3.7.3 Счетчик прочен к одиночным ударам и вибрации по ГОСТ 31818.11-2012.

3.7.4 Детали и узлы счетчика, предназначенные для эксплуатации в районах с тропическим климатом, в части стойкости к воздействию плесневых грибов соответствуют требованиям ГОСТ 9.048-89. Допускаемый рост грибов до 3 баллов.

3.7.5 Счетчик невосприимчив к электростатическим разрядам напряжением до 8 кВ.

3.7.6 Счетчик невосприимчив к высокочастотным электромагнитным полям. Полоса частот от 80 до 2000 МГц, напряженность поля 10 В/м.

3.7.7 Счетчик устойчив к воздействию быстрых переходных всплесков напряжением до 4 кВ.

3.7.8 Счетчик не генерирует проводимые или излучаемые помехи, которые могут воздействовать на работу другого оборудования.

По способности к подавлению промышленных радиопомех счетчик соответствует требованиям ГОСТ 31818.11-2012.

3.8 Технические характеристики

3.8.1 Счетчики удовлетворяют требованиям ГОСТ 31818.11-2012, ГОСТ 31819.21-2012 в части измерения активной энергии.

3.8.2 Счетчики удовлетворяют требованиям ГОСТ 31819.23-2012 в части измерения реактивной энергии.

3.8.3 Гарантированными считают технические характеристики, приводимые с допусками или предельными значениями. Значения величин без допусков являются справочными.

3.8.4 Основные технические характеристики приведены в таблице 3.8.

3.8.5 Пределы допускаемых значений погрешностей измеряемых величин приведены в приложении А.

Таблица 3.8

Характеристика	Значение
Класс точности по активной энергии по ГОСТ 31819.21-2012	1
Класс точности по реактивной энергии по ГОСТ 31819.23-2012	2
Диапазон входных сигналов: сила тока напряжение коэффициент активной мощности коэффициент реактивной мощности	(0,05/ I_6 ... $I_{\text{макс}}$); (0,55...1,15); 0,8(емк)...1,0...0,5(инд); 0,25(емк)...1,0...0,25(инд)
Основная относительная погрешность при измерении средне-квадратического значения силы тока δ_I , %	2
Основная относительная погрешность при измерении средне-квадратического значения фазного напряжения δ_U , %	2
Базовый ток, А	5 или 10
Максимальный ток, А	60 или 100
Номинальное напряжение, В	230
Диапазон рабочих температур окружающего воздуха для счетчика, °С	от минус 45 до плюс 70
Диапазон рабочих температур окружающего воздуха для ЖК индикатора, °С	от минус 20 до плюс 70
Постоянная счетчика, имп./кВт·ч (имп./квар·ч)	1000 или 2000
Рабочий диапазон изменения частоты измерительной сети счетчика, Гц	50 ± 2,5
Стартовый ток	0,002 I_6
Полная мощность, потребляемая каждой цепью тока, при базовом токе, не более, В·А	0,5 для счетчиков исполнения Q (с отключающим реле); 0,05 для остальных счетчиков
Полная (активная) мощность, потребляемая цепью напряжения счетчика (без учета потребления модулей связи) при номинальном значении напряжения, не более	3 В·А(0,8 Вт)
Активная мощность, потребляемая встроенными модулями связи при номинальном значении напряжения, не более, Вт	3
Пределы основной абсолютной погрешности часов, с/сутки	± 0,5
Пределы абсолютной погрешности часов при нормальной температуре и при отключенном питании, с/сутки	±1
Пределы дополнительной температурной погрешности часов, с/°С·сутки	± 0,15 в диапазоне от минус 10 до 45 °С; ±0,2 в диапазоне от минус 45 до 70 °С
Длительность хранения информации при отключении питания, не менее, лет	30
Длительность учета времени и календаря при отключенном питании, не менее, лет	5 – для корпусов S7; 16 - для корпуса R5

Характеристика	Значение
Срок службы батареек, лет	5 – для корпусов S7; 16 - для корпуса R5
Интервалы усреднения (расчета) мощности или дискретизации энергий, мин	от 1 до 60
Глубина хранения значений мощности, усредненной на интервале, значений	6144
Число тарифов	4
Количество электрических испытательных выходов с параметрами по ГОСТ 31819.21-2012	1- для счетчиков активной энергии; 2 – для счетчиков активно/реактивной энергии
Количество оптических испытательных выходов с параметрами по ГОСТ 31818.11-2012	1- для счетчиков активной энергии; 2 – для счетчиков активно/реактивной энергии
Скорость обмена по интерфейсу/ оптопорту, бит/с	от 300 до 38400
Масса счетчика (измерительного блока), не более, кг	1 – для корпусов S7; 0,5 - для корпуса R5
Габаритные размеры корпуса (длина; ширина; высота), не более, мм - для R5 - для S7	110; 89; 72,5; 200; 122; 73;
Средняя наработка счетчика до отказа, ч	220000

3.9 Устройство и работа счетчика

3.9.1 Конструкция счетчика.

3.9.1.1 Конструкция счетчика соответствует требованиям ГОСТ 31818.11-2012 и конструкторской документации предприятия-изготовителя. Счетчик выполнен в пластмассовом корпусе. Внешний вид счетчика представлен на рисунках 3.2 (в корпусе S7), 3.3 (в корпусе R5). Корпус счетчика в целом состоит из верхней и нижней сопрягаемых по периметру частей, прозрачного окна и съемной крышки зажимов.

3.9.1.2 На лицевой панели счетчика расположены: жидкокристаллический индикатор (ЖКИ); световые индикаторы количества активной и реактивной энергий; элементы оптического порта; кнопка «ДСТП» – пломбируемая; кнопка «КАДР»; панель с надписями, согласно настоящего РП.

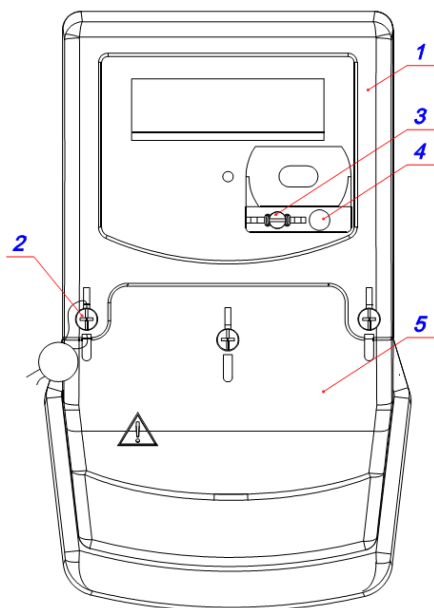
3.9.1.3 Для того чтобы получить доступ к кнопке «ДСТП» (разрешение программирования) необходимо удалить пломбу энергоснабжающей организации, установившей счётчик и повернуть кнопку против часовой стрелки на 180 градусов до достижения риски кнопки нижнего положения.

3.9.1.4 Зажимы для подсоединения счетчика к сети, к интерфейсной линии, к импульсным выходам закрываются пластмассовой крышкой зажимов.

3.9.1.5 Изображение зажимной платы и нумерация контактов для счетчика в корпусе S7 приведены на рисунке 3.4, для счетчика в корпусе R5 на рисунке 3.5. Назначение контактов представлено в таблице 3.9. Габаритные и установочные и размеры счетчиков CE208 в корпусе S7 и R5 приведены в приложении Б.

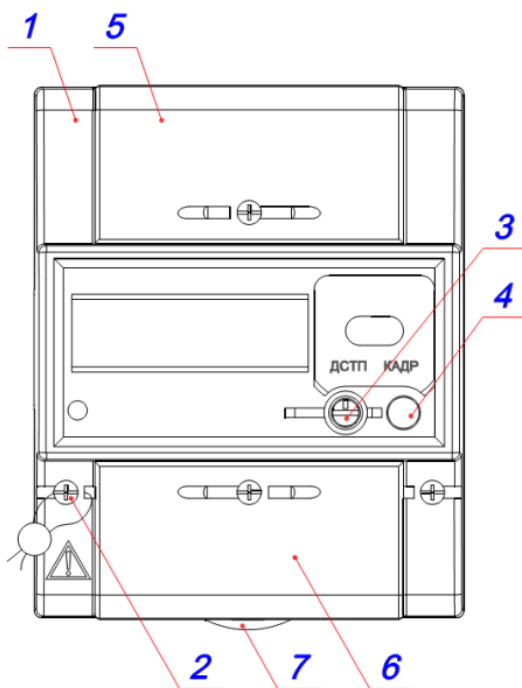
Таблица 3.9

Номер контакта	Назначение
7	A (+) интерфейс EIA-485
8	B (-) интерфейс EIA-485
9 (7)	Импульсный выход активной энергии (+)
10 (8)	Импульсный выход активной энергии (-)
11 (9)	Импульсный выход реактивной энергии (+)
12 (10)	Импульсный выход реактивной энергии (-)
Примечания - В скобках указана нумерация контактов для корпуса R5.	



- 1 – крышка
- 2 – винт пломбировочный
- 3 – кнопка «ДСТП»
- 4 – кнопка «КАДР»
- 5 – крышка зажимов

Рисунок 3.2 - Внешний вид счетчика CE208 S7



- 1 – крышка
- 2 – винт пломбировочный
- 3 – кнопка «ДСТП»
- 4 – кнопка «КАДР»
- 5, 6 – крышка зажимов
- 7 - фиксатор.

Рисунок 3.3 - Внешний вид счетчика CE208 R5

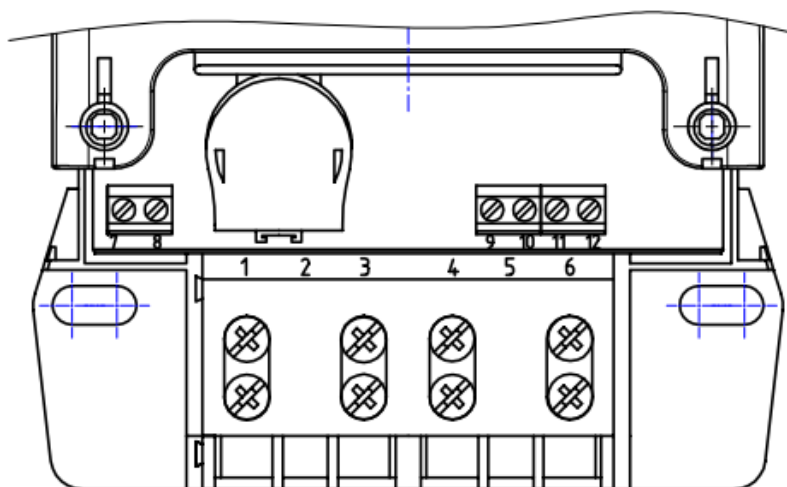


Рисунок 3.4 - Нумерация контактов счетчика CE208 S7

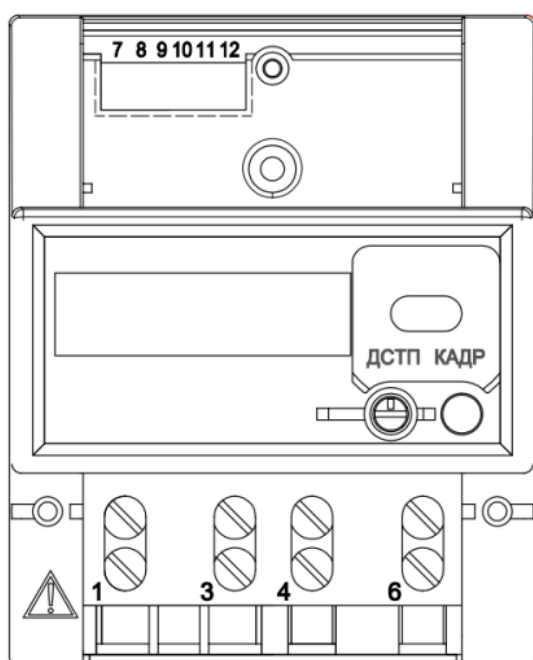


Рисунок 3.5 - Нумерация контактов счетчика CE208 R5

3.9.2 Принцип работы.

Принцип работы счетчика поясняется структурной схемой, приведенной на рисунке 3.6.

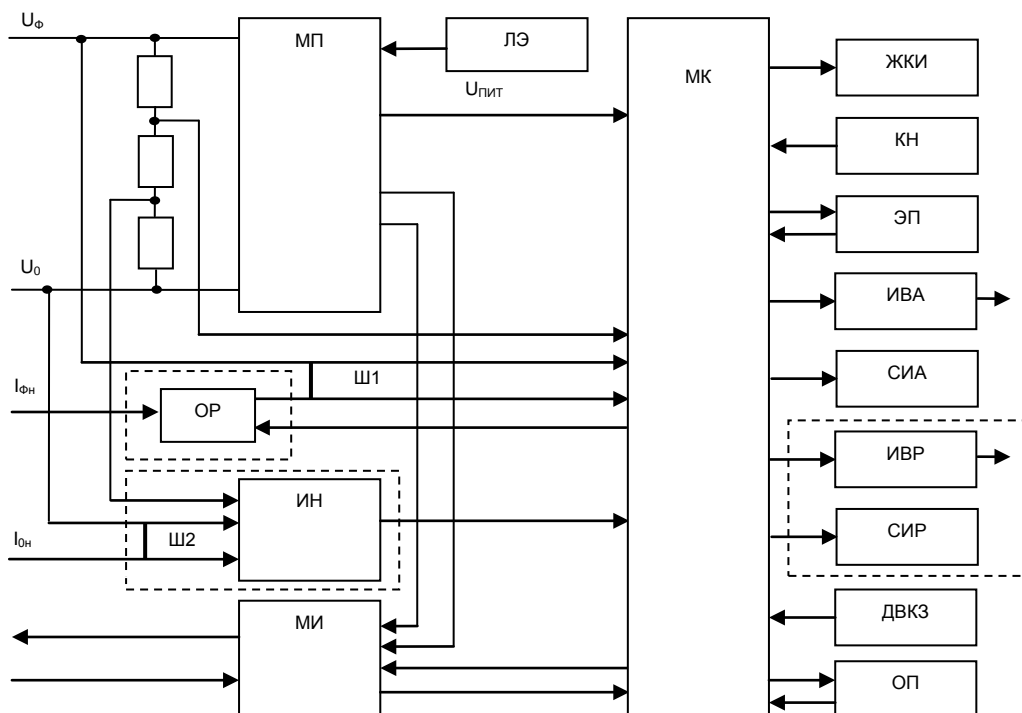


Рисунок 3.6 - Структурная схема счетчика

3.9.2.1 Плата счетчика

Основные электронные элементы счетчика:

- резистивные делители напряжения;
- измерительный датчик тока в канале фазного провода (Ш1);
- измерительный датчик тока в канале нулевого провода (Ш2)*;
- микроконтроллер (МК);
- энергонезависимая память (ЭП);
- оптический порт (ОП);
- модуль интерфейса (МИ): один из модулей в соответствии с исполнением счетчика;
- жидкокристаллический индикатор (ЖКИ);
- элементы модуля питания (МП);
- измеритель в канале нулевого провода (ИН)*;
- кнопки (КН);

- световой индикатор активной энергии (СИА);
- импульсный выход активной энергии (ИВА);
- световой индикатор реактивной энергии (СИР)*;
- импульсный выход реактивной энергии (ИВР)*;
- литиевый элемент (ЛЭ);
- отключающее реле (ОР)*;
- датчик вскрытия крышки зажимов (ДВКЗ).

Примечание – Наличие элементов, отмеченных звездочкой [*], зависит от исполнения счетчика.

Ток в фазном проводе счетчика измеряется при помощи шунта, а напряжение при помощи резистивного делителя. Преобразования величин выполняются с помощью аналого-цифрового преобразователя (АЦП) встроенного в микроконтроллер (МК), который осуществляет преобразование мгновенных значений входных аналоговых сигналов в цифровой код и передачу его в МК. МК производит расчет среднеквадратичных значений токов и напряжения, активной и реактивной мощности и энергии, а также коэффициента мощности и частоты основной гармоники напряжения сети. МК осуществляет связь между всеми периферийными устройствами схемы. Принцип измерения мощности в нулевом проводе счетчика основан на преобразовании входных сигналов тока и напряжения в цифровые сигналы, их цифровое перемножение и преобразованием цифрового сигнала в частоту следования импульсов, пропорциональную входной мощности¹. Суммирование этих импульсов МК дает количество активной энергии потребленной по нулевому проводу. Счетчик ведет учет активной энергии либо только по каналу фазного провода, либо по тому каналу, где зарегистрирована большая мощность. Если мощности в фазном и нулевом проводах отличаются больше чем на 5(10)%, счетчик индицирует небаланс токов. На основе вычисленной энергий МК выдает сигналы об энергопотреблении на импульсный выход.

3.9.2.2 Модуль питания

Модуль питания счетчика преобразует напряжение переменного тока сети в постоянное напряжение, необходимое для питания всех узлов и модулей счетчика.

¹ Только для исполнений с двумя датчиками тока.

3.9.2.3 Измерительный датчик напряжения

Для согласования фазного напряжения с уровнем входного сигнала АЦП используется резистивный делитель на металлопленочных резисторах с минимальным температурным коэффициентом.

3.9.2.4 Измерительный датчик тока

Измерительные датчики тока (Ш1, Ш2) предназначены для преобразования токов фазного и нулевого проводов в напряжение.

3.9.2.5 Преобразование и вычисление сигналов

Микроконтроллер (МК) имеет встроенный АЦП, который осуществляет измерение мгновенных значений величин, пропорциональных фазному напряжению и току в фазном проводе, параллельно по двум каналам и преобразовывает их в цифровой код.

МК по выборкам мгновенных значений напряжения и токов производит вычисление средних за 1 секунду значений активной и реактивной энергии и мощности, среднеквадратичного напряжения, среднеквадратичного тока, коэффициента мощности и частоты сети.

На основе вычисленной энергий МК выдает сигналы об энергопотреблении на импульсные выходы, которые могут быть подключены к системе АИИС КУЭ.

На рисунке 3.7 приведена диаграмма распределения активной и реактивной энергии (мощности) по квадрантам.

Для каждого из четырех типов энергии рассчитываются значения:

- потребленной активной энергии $A+$, если вектор полной мощности находится в квадранте I или IV;
- отпущенной активной энергии $A-$, если вектор полной мощности находится в квадранте II или III;
- потребленной реактивной энергии $R+$, если вектор полной мощности находится в квадранте I или II;
- отпущенной реактивной энергии $R-$, если вектор полной мощности находится в квадранте III или IV.

На основе вычисленных энергий, микросхема измерителя накапливает значения активной энергии A (сумма $A+$ и $A-$) и реактивной энергии $R+$ (при включении счетчика в соответ-

ствии со схемой включения нагрузка имеет индуктивный характер), R- (при включении счетчика в соответствии со схемой включения нагрузка имеет ёмкостной характер).

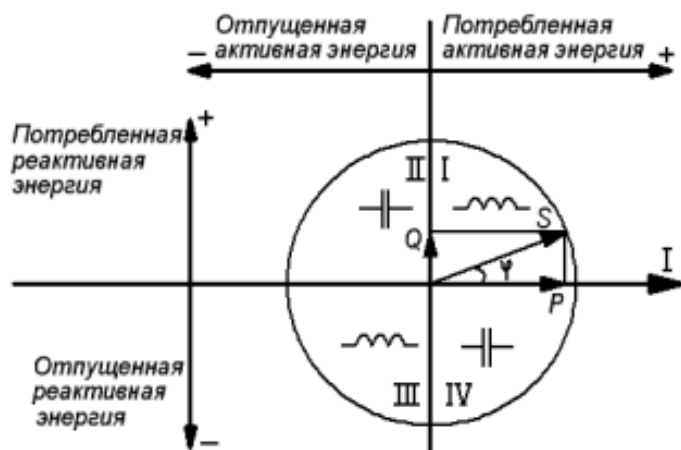


Рисунок 3.7 - Геометрическое представление активной и реактивной энергии (мощности)

Для работы МК при отсутствии питания используется литиевый элемент напряжением 3 В.

3.9.2.6 Энергонезависимая память (ЭП)

Сохранность результатов многотарифных накоплений обеспечивается хранением данных в энергонезависимой памяти (ЭП).

3.9.2.7 Модуль интерфейса

В зависимости от исполнения, счетчик обеспечивает обмен данными через один из интерфейсов, приведенных в Таблице 3.2, и оптический порт. Оптический порт (ОП) сконструирован в соответствии с ГОСТ IEC 61107-2011. ОП предназначен для локальной связи со счетчиком через оптическую головку, подключенную к ПЭВМ.

3.9.2.8 Импульсный выход

В счетчике имеются два электрических импульсных выхода (ИВА, ИВР), реализованных на транзисторах с «открытым» коллектором и предназначенных для коммутации напряжения постоянного тока. Номинальное напряжение питания (10 ± 2) В, максимально допустимое 24 В. Величина коммутируемого номинального тока равна (10 ± 1) мА, максимально допустимая

30 мА. Эти выходы используются в качестве основного передающего выходного устройства с параметрами по ГОСТ 31818.11-2012, ГОСТ 31819.21-2012, ГОСТ 31819.23-2012.

Импульсные выходы гальванически изолированы от остальных цепей на пробивное среднеквадратичное напряжение 4 кВ.

3.9.2.9 Отключающее реле (размыкатель нагрузки)

Отключающее реле (ОР) предназначено для отключения нагрузки потребителя в зависимости от заданного режима управления.

3.9.2.10 Жидкокристаллический индикатор

ЖКИ используется для отображения измеренных и накопленных данных, вспомогательных параметров и сообщений.

3.9.2.11 Датчик вскрытия крышки зажимов.

Датчик вскрытия крышки зажимов (ДВКЗ) предназначен для обнаружения несанкционированного доступа к зажимной плате счетчика.

3.9.2.12 Световой индикатор

В счетчике имеются два световых индикатора (СИА, СИР), работающих с частотой основных передающих устройств. Световые индикаторы могут быть использованы для проверки счетчика.

4 Подготовка счетчика к работе

4.1 Распаковывание

4.1.1 После распаковывания произвести наружный осмотр счетчика, убедиться в отсутствии механических повреждений, проверить наличие и сохранность пломб.

4.2 Подготовка к эксплуатации

4.2.1 Счетчики, выпускаемые предприятием-изготовителем, имеют заводские установки согласно перечню, приведенному в ФО.

4.2.2 Перед установкой счетчика на объект необходимо изменить заводские установки, если они не удовлетворяют потребителя. Для этого следует подать номинальное напряжение на счетчик и через оптический порт или интерфейс перепрограммировать счетчик с помощью ТПО (п.3.2.7.1), как указано в п.4.9 настоящего РП.

ВНИМАНИЕ! С ЦЕЛЬЮ ПРЕДОТВРАЩЕНИЯ НЕСАНКЦИОНИРОВАННОГО ДОСТУПА К ПРОГРАММИРУЕМЫМ ПАРАМЕТРАМ СЧЕТЧИКА ЧЕРЕЗ ИНТЕРФЕЙСЫ СВЯЗИ ПЕРЕД УСТАНОВКОЙ СЧЕТЧИКА НА ОБЪЕКТ РЕКОМЕНДУЕТСЯ СМЕНИТЬ УСТАНОВЛЕННЫЙ НА ЗАВОДЕ ПАРОЛЬ.

4.3 Порядок установки

4.3.1 Подключить счетчик для учета электроэнергии к сети переменного тока с номинальным напряжением, указанным на панели счетчика. Для этого снять крышку зажимов и подключить подводящие провода, закрепив их в зажимах в соответствии со схемой, приведенной на крышке или указанной в приложении В настоящего РП.

ВНИМАНИЕ! РАБОТЫ ПО ПОДКЛЮЧЕНИЮ СЧЕТЧИКА ПРОИЗВОДИТЬ ПРИ ОБЕСТОЧЕННОЙ СЕТИ!

4.3.2 В случае необходимости включения счетчика в систему АИИС КУЭ подсоединить сигнальные провода к телеметрическим или интерфейсным выходам в соответствии со схемами подключения (п.4.4).

4.3.3 Включить сетевое напряжение и убедиться, что счетчик включился (запустился тест ЖКИ: – в течение 2 секунд на ЖКИ включены все сегменты, как показано на рисунке 5.11, и затем отображает текущую информацию).

4.4 Схемы подключения

4.4.1 Обозначение контактов зажимов.

Нумерация контактов для подключения импульсного выхода и интерфейса приведена на рисунках 3.4 и 3.5.

4.4.2 Подключение импульсного выхода.

Для обеспечения функционирования импульсного выхода необходимо подать питающее напряжение постоянного тока по схеме, приведенной на рисунке 4.1. В скобках указана нумерация контактов для корпуса S7.

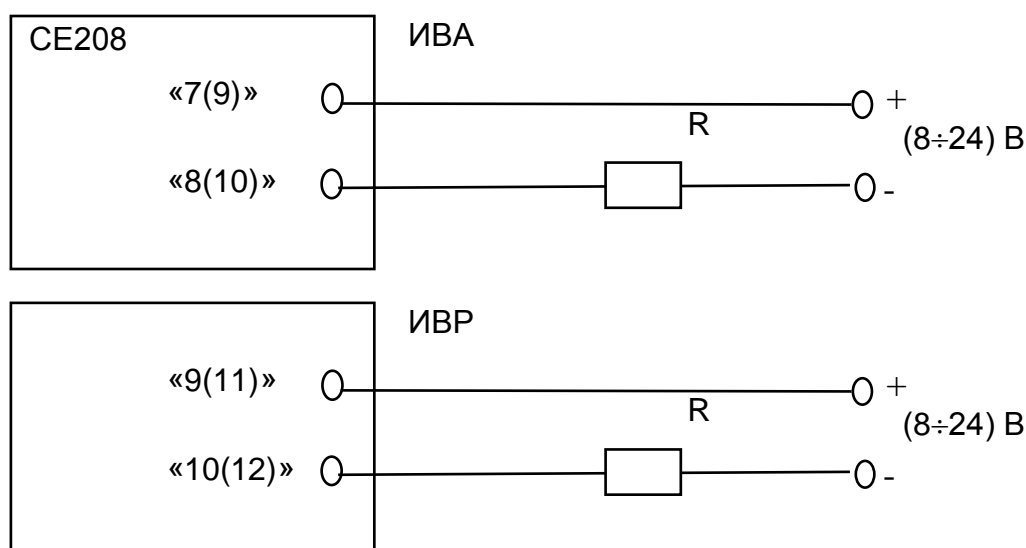


Рисунок 4.1 - Схема подключения импульсных выходов

Величина электрического сопротивления R в цепи нагрузки импульсного выхода определяется по формуле:

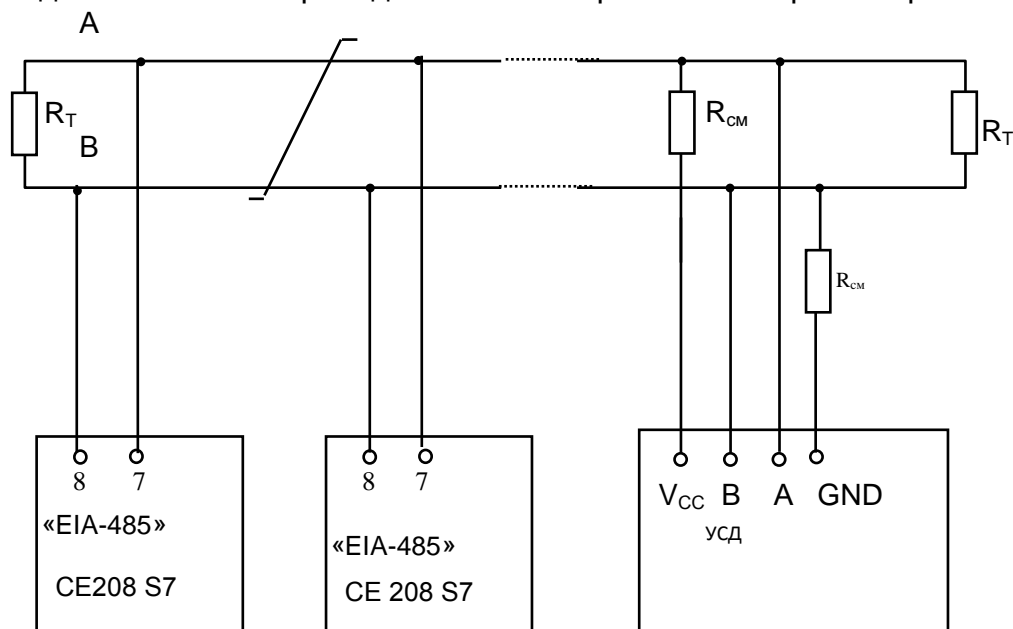
$$R = (U - 2,0) / 0,01 \quad (4.1)$$

где U – напряжение питания выхода, В.

4.4.3 Подключение интерфейса EIA-485

Счетчик с интерфейсом EIA-485 подключается в соответствии со стандартом EIA-485 и схемой подключения на рисунке 4.2. Если потенциалы земли в местах установки счетчиков и УСД равны, то достаточно подключить контакт 11 счетчиков к точке нулевого потенциала, в противном случае необходимо подключить дренажный провод кабеля к контакту 11 каждого счетчика через резистор С2-33Н-1-100 Ом или аналогичный в соответствии с рисунком 4.2.

Если длина линий связи не превышает нескольких метров и отсутствуют источники помех, то схему подключения можно значительно упростить, подключив счетчик к УСД или ПЭВМ, используя только два сигнальных провода А и В без терминальных резисторов.



Резисторы смещения равны 560 Ом.

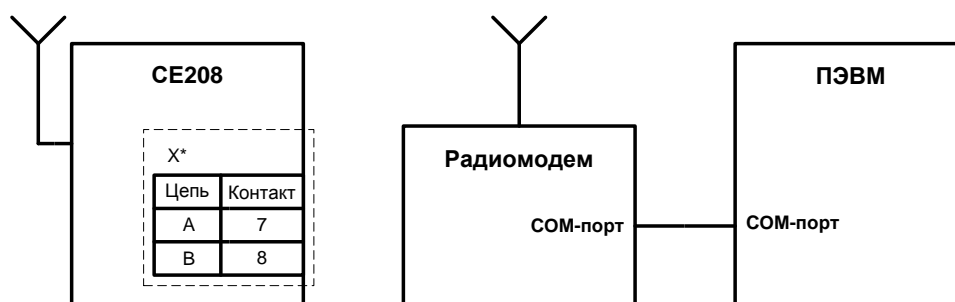
R_T – 120 Ом , резистор-терминатор с номиналом, равным волновому сопротивлению кабеля.

Допустимое количество счетчиков на одной линии – 256 шт.

Рисунок 4.2 - Схема подключения интерфейса EIA-485

4.4.4 Подключение радиointерфейса

Подключение счетчика CE 208 к ПЭВМ через радиointерфейс приведено на рисунке 4.3.



X* - может использоваться для конфигурации радиомодуля в счетчике с корпусом S7.

Рисунок 4.3- Схема подключения счетчика CE 208 к ПЭВМ через радиointерфейс

Описание настроек счетчика и радиомодулей в п.3.2.7.

4.4.5 Подключение PLC-интерфейса

Подключение линий передачи информации PLC-модема счетчика, осуществляется по линиям питания 230В, в соответствии с рисунком 4.4..

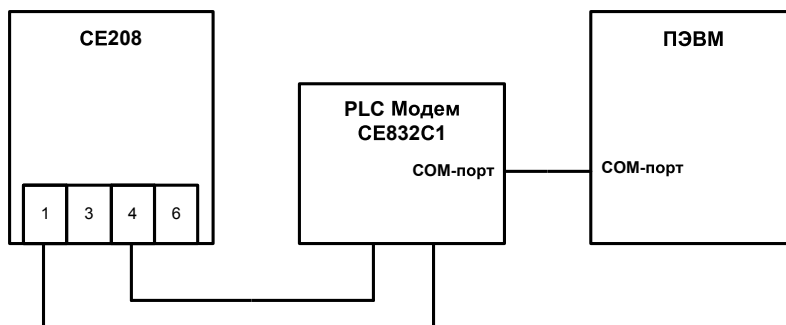
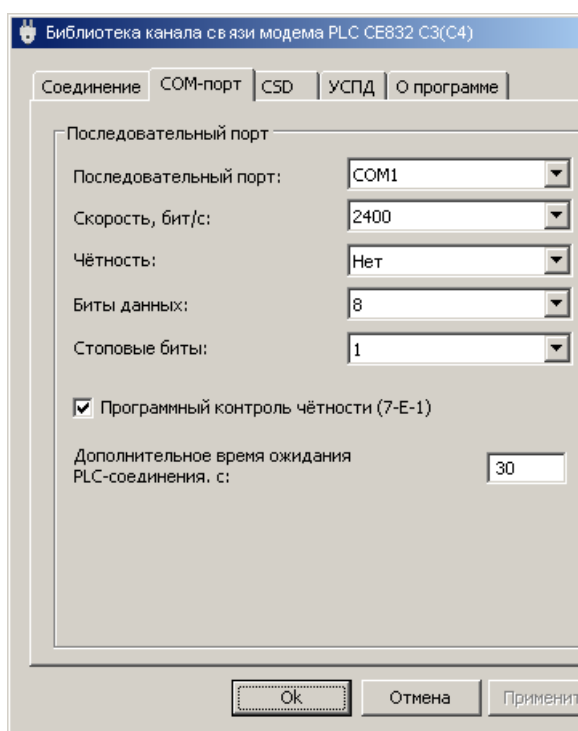
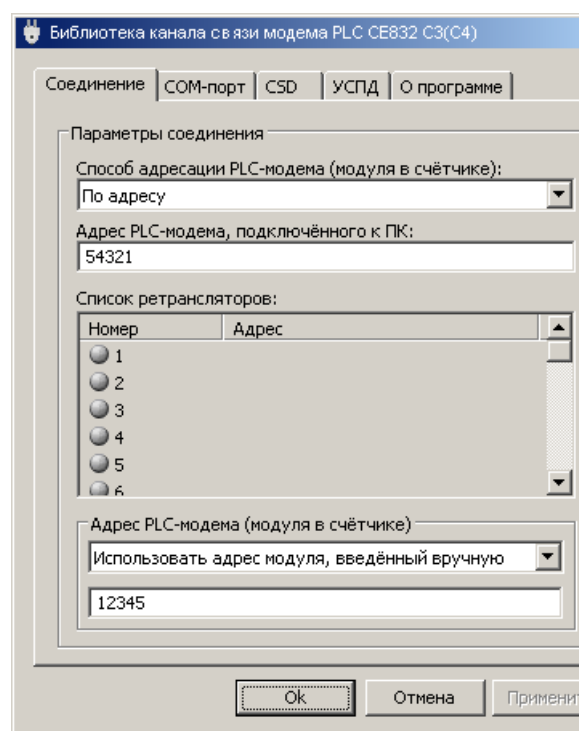


Рисунок 4.4 – Схема подключения счетчика CE 208 к ПЭВМ через PLC-интерфейс

Для канала связи «PLC-модем» установите параметры порта связи согласно рисунку 4.5 а, и параметры соединения согласно рисунку 4.5 б (установить требуемые значения адреса PLC-модема и адреса PLC-модуля):



а) настройка порта



б) настройка соединения

Рисунок 4.5 – Редактирования настроек канала связи «PLC-модем», где «Последовательный порт» - номер COM-порта, к которому подключен модем CE832C1.

Адрес PLC-модуля это последние 5 цифр серийного номера.

4.4.6 Подготовка к работе через GSM/GPRS модем

Порядок установки/извлечения SIM-карты и подключения антенны:

- Отключить питание счетчика.
- Подключить внешнюю антенну.
- Установить/извлечь SIM-карту (рисунок 4.6).
- Подать питание на счетчик.

Примечание – Способ замены ранее установленной SIM-карты без отключения питания счетчика описан в "Инструкции по конфигурированию GSM-модулей и проверки связи".

ВНИМАНИЕ! НЕ ПРЕДОСТАВЛЯЮТСЯ НИКАКИЕ ГАРАНТИИ В СВЯЗИ С ВОЗМОЖНОЙ ПОТЕРЕЙ ДАННЫХ В РЕЗУЛЬТАТЕ ИЗВЛЕЧЕНИЯ SIM-КАРТЫ, ЕСЛИ СО СЧЕТЧИКА НЕ СНЯТО ПИТАЮЩЕЕ НАПРЯЖЕНИЕ ИЛИ В ОТНОШЕНИИ ДОЛЖНОЙ ИНИЦИАЛИЗАЦИИ ЛЮБОЙ SIM-КАРТЫ, УСТАНОВЛИВАЕМОЙ ПОЛЬЗОВАТЕЛЕМ ПОСЛЕ ИЗВЛЕЧЕНИЯ SIM-КАРТЫ, ЕСЛИ СО СЧЕТЧИКА НЕ СНЯТО ПИТАЮЩЕЕ НАПРЯЖЕНИЕ.

Процедура установки связи через встроенный модуль GSM описана в:

документе «Коммуникационный интерфейс GSM/GPRS счетчиков электроэнергии.

Руководство пользователя САНТ.468351.008 РП» который расположен на странице программы CE GSM Configurator по [ссылке](#).

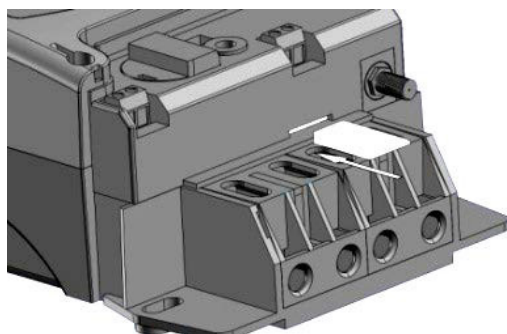


Рисунок 4.6 – Установка SIM-карты и расположение антенного разъема

4.4.7 Подключение оптической головки

Длительное нажатие кнопки «КАДР» в окне установки начальной скорости обмена вызывает переключение на обмен через оптический порт, при этом на ЖКИ выводится сообщение «oPto XX», где XX – обратный отсчет времени активности оптического порта в секундах. Переключение на интерфейс происходит по короткому нажатию кнопки «КАДР» или по окончании времени активности оптического порта.

4.5 Выбор протокола обмена

Нажмите на панели инструментов кнопку «Протокол» (меню «Справочник -> Протокол обмена») (рисунок 4.7). В результате откроется окно «Справочник».

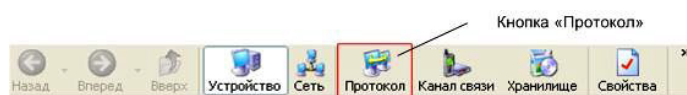


Рисунок 4.7 – Кнопка «Протокол» на панели инструментов

Выберите профиль настроек протокола обмена «ГОСТ Р МЭК 61107-2001» (рисунок 4.8) и нажмите кнопку «Свойства» на панели задач. В результате откроется окно редактирования настроек протокола обмена.

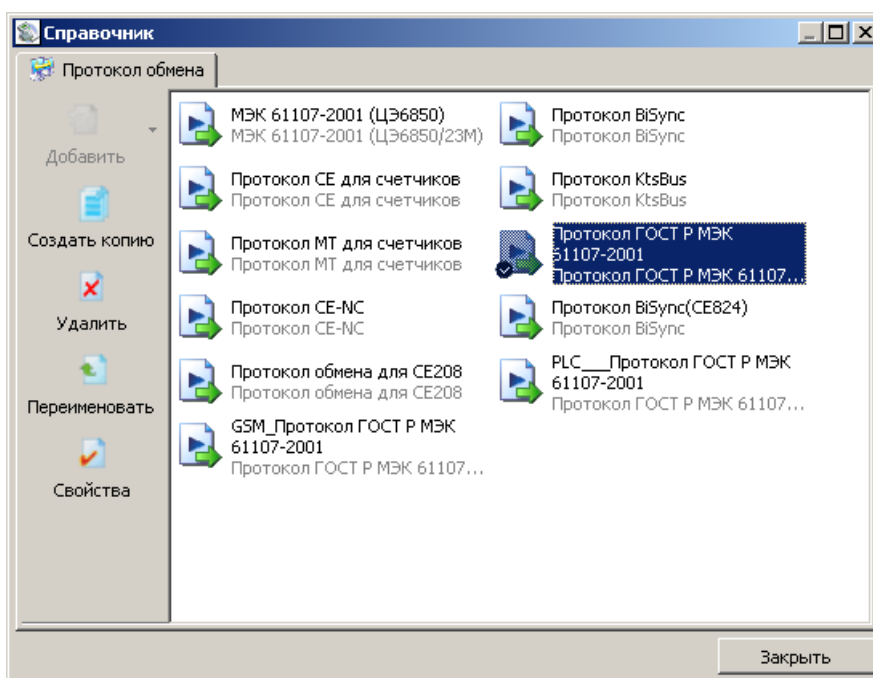


Рисунок 4.8 – Окно справочника протокола обмена

В зависимости от типа используемого канала связи установить значения настроек протокола (см. рисунок 4.9)

Протокол обмена данными по ГОСТ Р МЭК 61107-2001

Настройки | О программе

Время ожидания ответа: 2500

Количество перезапросов: 3

Задержка между получением сообщения и передачей ответа: 20

Обмен только на начальной скорости

Обмен по PLC или радио-интерфейсу

Защита от НСД

Тип контрольного кода CRC-16

Использовать групповое чтение

Ok Отмена

а) «RS-232»

Протокол обмена данными по ГОСТ Р МЭК 61107-2001

Настройки | О программе

Время ожидания ответа: 15000

Количество перезапросов: 1

Задержка между получением сообщения и передачей ответа: 200

Обмен только на начальной скорости

Обмен по PLC или радио-интерфейсу

Защита от НСД

Тип контрольного кода CRC-16

Использовать групповое чтение

Ok Отмена

б) для исполнений R1, R2

Протокол обмена данными по ГОСТ Р МЭК 61107-2001

Настройки | О программе

Время ожидания ответа: 50000

Количество перезапросов: 1

Задержка между получением сообщения и передачей ответа: 200

Обмен только на начальной скорости

Обмен по PLC или радио-интерфейсу

Защита от НСД

Тип контрольного кода CRC-16

Использовать групповое чтение

Ok Отмена

в) «PLC-модем»

Протокол обмена данными по ГОСТ Р МЭК 61107-2001

Настройки | О программе

Время ожидания ответа: 2500

Количество перезапросов: 1

Задержка между получением сообщения и передачей ответа: 200

Обмен только на начальной скорости

Обмен по PLC или радио-интерфейсу

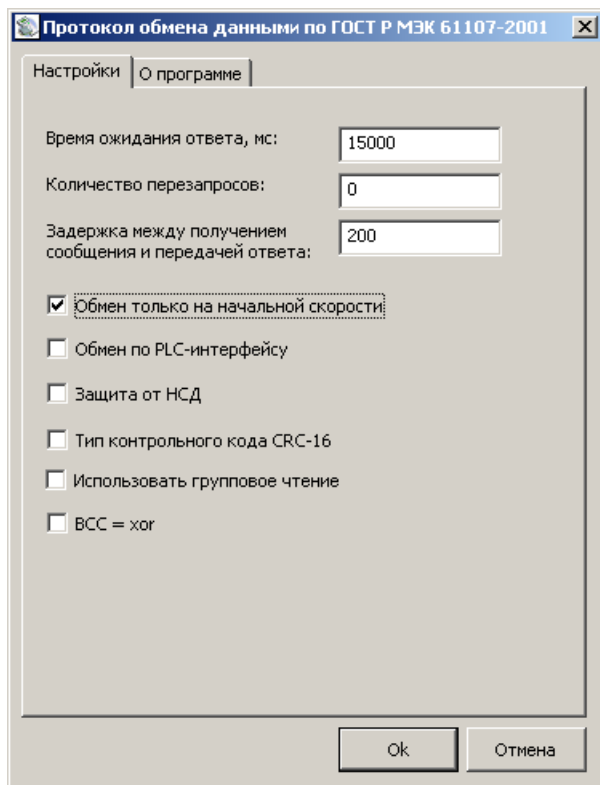
Защита от НСД

Тип контрольного кода CRC-16

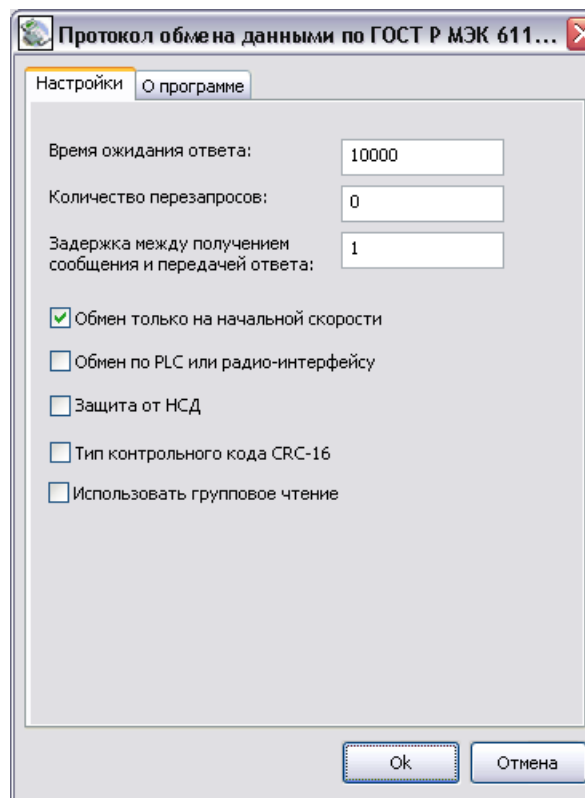
Использовать групповое чтение

Ok Отмена

г) «CE831C1-03»



д) «Ethernet» и «CE_NC»



е) «TCP_IP»

Рисунок 4.9 – Настройки протокола обмена «ГОСТ Р МЭК 61107-2001».

4.5.1 Нажмите на кнопку ОК, чтобы внесенные изменения вступили в силу.

4.5.2 Нажмите правую кнопку мыши на выделенном профиле настроек протокола обмена и в появившемся меню выполните команду «Использовать».

4.5.3 Закройте справочник.

4.6 Программирование основных параметров счетчика

Подключите интерфейс. Подайте питание на счетчик. Запустите программу AdminTools.

4.6.1 Выбор типа устройства

Выполните п.4.5.

4.6.2 Авторизация

Для проведения авторизации в окне диалога «Авторизация» выполните следующие действия:

Заполните поля:

- «Идентификатор устройства» (идентификатор должен совпадать с идентификатором, записанным в счетчик, указан в формуляре). Если к ПК подключен только один счет-

чик, например, через оптический порт или интерфейс RS-485, то можно оставить поле пустым.

- «Пароль доступа» (по умолчанию пароль для программирования счетчика – «777777»). Если пароль не указан, то в программе можно выполнять только чтение, при этом в счетчике должно быть разрешено беспарольное чтение.

При необходимости проверьте параметры, используемые для обмена канал связи и протокол обмена (п.4.5).

Нажмите кнопку «Авторизация» и дождитесь завершения операции. При успешном соединении с устройством будет заполнена информация об устройстве (тип устройства, его заводской номер и т.д.). Если же соединение не устанавливается, то проверьте идентификатор устройства, настройки протокола обмена и канала связи и повторите авторизацию.

При введении неверного пароля появляется окно с сообщением об ошибке, а на ЖКИ счетчика выводится «Err 03». После трехкратного введения неверного пароля на ЖКИ счетчика выводится «Err 09» и включается 10-минутный мораторий на ввод пароля. Факт ввода неверного пароля фиксируется в регистраторе попыток несанкционированного доступа (REG04).

ВНИМАНИЕ!

НЕ ЗАБЫВАЙТЕ УСТАНОВЛЕННЫЕ ПАРОЛИ ИЛИ СОХРАНЯЙТЕ ИХ В НАДЕЖНОМ МЕСТЕ! ЕСЛИ ВЫ НЕ УВЕРЕНЫ, ЧТО МОЖЕТЕ ЭТО СДЕЛАТЬ, ОСТАВЬТЕ В СЧЕТЧИКЕ ПАРОЛЬ УСТАНОВЛЕННЫЙ НА ЗАВОДЕ.

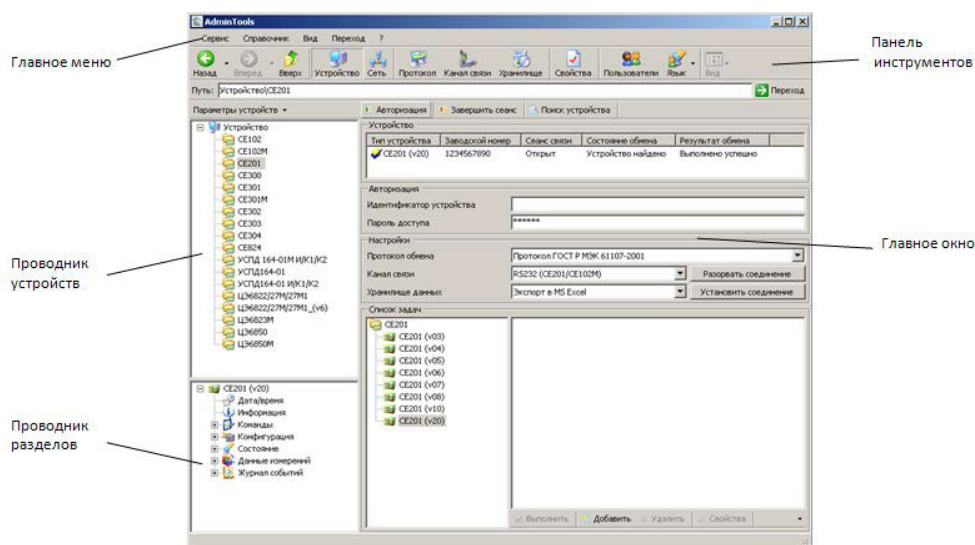


Рисунок 4.10 – Авторизация

4.7 Программирование параметров

Подробно об основных программируемых в счетчике параметрах описано в разделе «Конфигурирование счетчика» РЭ счетчика.

Программирование и чтение параметров счетчика в ПО AdminTools возможно только после проведения авторизации.

Программирование всех параметров, за исключением даты и времени, производится с помощью подразделов основного раздела «Конфигурация».

4.8 Замена литиевого элемента

В счетчике исполнения CE208 R5 необходимо удалить пломбы энергоснабжающей организации, сервисной службы и госповерки, вынуть из разъема верхнюю плату счетчика. Выпаять из платы литиевую батарею и заменить ее. Замену литиевой батареи необходимо производить с соблюдением полярности по обозначениям на плате. Рекомендуемая литиевая батарея – CR14250BL-VBR фирмы EEMB (срок годности – 16 лет).

В счетчике исполнения CE208 S7 необходимо:

- снять крышку зажимов (рисунки 3.2, 3.4);
- извлечь держатель литиевого элемента из счетчика;
- извлечь вышедший из строя литиевый элемент и установить новый типа CR2032 (срок годности – 5 лет) или аналогичный.

Примечание - При выключенном счетчике замена литиевого элемента приведет к приостановке хода часов, поэтому после замены литиевого элемента следует запрограммировать текущее время.

ВНИМАНИЕ! ЗАМЕНА ЛИТИЕВОГО ЭЛЕМЕНТА В CE208 S7 ВОЗМОЖНА ПРИ ВКЛЮЧЕННОМ НАПРЯЖЕНИИ, ПРИ ЭТОМ СЛЕДУЕТ СОБЛЮДАТЬ МЕРЫ ПРЕДОСТОРОЖНОСТИ, Т.К. ЛИТИЕВЫЙ ЭЛЕМЕНТ НАХОДИТСЯ ПОД НАПРЯЖЕНИЕМ 230 В.

4.9 Конфигурирование счетчика

Программирование и чтение данных счетчика осуществляется с помощью АИИС КУЭ или ПЭВМ (с установленным ТПО) через интерфейс с использованием соответствующего адаптера или через оптический порт с использованием оптической головки в соответствии с ГОСТ IEC 61107-2011. Форматы данных для обмена по интерфейсам приведены в приложении Г.

Для перевода счетчика в режим программирования необходимо нажать кнопку «ДСТП» (на ЖКИ выводится сообщение «ACCS XX», где XX – остаток секунд доступа к программированию). Программирование возможно без нажатия кнопки «ДСТП» (см. описание параметра OPTNS).

При программировании счетчика в журнале программируемых параметров фиксируется дата, время, номер группы записанных параметров.

Перечень основных запрограммированных в счетчике параметров и их значения приведены в ФО.

4.9.1 Границы отклонения фазного напряжения.

Для фиксации событий в журнале состояния напряжения задаются нижняя (LVOLT) и верхняя (HVOLT) границы рабочего диапазона напряжений.

4.9.2 Конфигурация многотарифного режима.

Счетчик выполняет учет потребленной активной энергии:

- по четырем тарифам [T1], [T2], [T3], [T4];
- суммарно по всем тарифам [TOTAL].

Для организации многотарифного учета необходимо задать:

- список суточных расписаний переключения тарифов;
- сезонные программы;
- список исключительных дней;
- тариф по умолчанию.

4.9.2.1 Суточные тарифные расписания (GRFzz).

В пределах суток возможно задать до восьми точек времени переключения действующего тарифа. Время переключения – начало действия тарифа – задается с точностью до 1 мин. В одно время суток может действовать только один тариф. Определенный тариф действует от заданного времени до ближайшего времени переключения на другой тариф. Если наименьшее время переключения задано не с начала суток, то с начала до этого времени действует тариф, определенный для наибольшего времени суток.

Пример построения суточного расписания переключения тарифов приведен в таблице 4.1 и на рисунке 4.11.

Для задания действия одного тарифа в течение суток достаточно указать любое время суток и требуемый тариф, при этом остальные записи суточного расписания должны равняться нулю.

Счетчик позволяет задавать до 36 различных суточных тарифных расписаний.

Таблица 4.1

Время начала действия тарифа	Действующий тариф	Время действия тарифов в сутках	
04:30	T2	T1	с 09:00 до 11:00 с 13:30 до 16:00
07:30	T3		
09:00	T1	T2	с 04:30 до 07:30 с 18:00 до 20:30
11:00	T3		
13:30	T1	T3	с 07:30 до 09:00 с 11:00 до 13:30 с 16:00 до 18:00
16:00	T3		
18:00	T2		
20:30	T4	T4	с 00:00 до 04:30 с 20:30 до 24:00

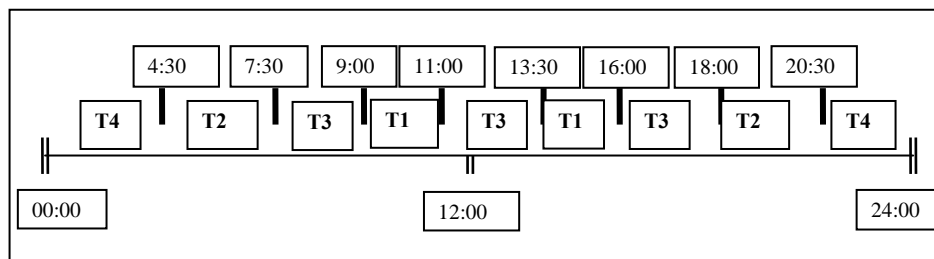


Рисунок 4.11 - Построение суточного расписания переключения тарифов

4.9.2.2 Сезонные программы (SESON).

Сезонная программа определяет неизменную тарификацию на время от одного дня до календарного года. Время действия сезонной программы определяется от указанной даты начала сезона до начала действия следующей сезонной программы в календарном году. Если в списке сезонов отсутствует сезон с датой начала календарного года, то с начала года действует сезон, имеющий наибольшую дату. В пределах времени действия сезона тарификация по дням недели остается неизменной. На каждый день недели может быть задано индивидуальное суточное тарифное расписание.

Пример построения сезонов в календарном году приведен в таблице 4.2.

Таблица 4.2

№ сезонной программы	Дата начала действия сезона	Номер суточного тарифного расписания действующего в:						
		воскресенье	понедельник	вторник	среда	четверг	пятница	суббота
1	5 апреля	5	5	3	3	17	1	2
2	12 октября	8	9	21	22	23	11	12

В данном примере год разбит на два сезона. С 1 января по 4 апреля и с 12 октября по 31 декабря будут действовать тарифные расписания второго сезона, с 5 апреля по 11 октября действуют тарифные расписания первого сезона.

Счетчик позволяет задавать до 12 различных сезонных программ.

4.9.2.3 Исключительные дни (EXDAY).

Исключительные дни – это дни календарного года, тарификация в которых отличается от тарификации по дню недели, заданной в сезонной программе. Такими днями могут быть официальные праздничные дни, перенос выходных на рабочие дни недели и наоборот. Каждому исключительному дню может быть назначено любое суточное тарифное расписание из подготовленного списка.

Счетчик позволяет задавать до 32 дат исключительных дней.

4.9.3 Отключающее реле (размыкатель нагрузки)

4.9.3.1 Счетчик в исполнении Q имеет встроенное отключающее реле (размыкатель нагрузки), которое может срабатывать:

- по команде через интерфейс;
- по превышению лимита (максимума) мощности (режим ограничения энергопотребления);
- по выходу напряжения сети за установленные границы;
- при попытке несанкционированного доступа к зажимной плате счетчика.

Требуемый режим отключения нагрузки задается параметром REL_1. Если одновременно выбраны различные события, отключение нагрузки будет выполняться только по событию с наивысшим приоритетом. События с меньшим приоритетом игнорируются – управление не выдается. Для включения управления по событию с меньшим приоритетом необходимо в параметре REL_1 снять бит (или биты), разрешающий управление по событию с более высоким приоритетом. Приоритет событий:

- режим управления по команде через интерфейс (бит 3);
- режим отключения при превышении лимита (максимума) мощности (бит 0);
- режим отключения по выходу напряжения за установленные границы (бит 1 и бит 2).

Допускается комбинирование условий по напряжению.

В дополнение к выбранному режиму допускается включение режима отключения нагрузки при попытке несанкционированного доступа к зажимной плате счетчика (бит 4).

Если значение параметра REL_1 равно нулю (ни один бит не установлен), реле включено и управление не осуществляется.

4.9.3.2 Режим отключения нагрузки при попытке несанкционированного доступа к зажимной плате счетчика позволяет отключать нагрузку при срабатывании ДВКЗ. После отключения реле по этому событию (при отсутствии отключения по другим событиям), нагрузку можно включить вручную длительным нажатием кнопки "КАДР" в окне "Управление отключающим реле" только после включения контроля вскрытия крышки зажимов (подробно в п.4.9.8).

Примечание – Допускается комбинирование отключения реле по этому событию с отключением по другим событиям. В этом случае включение реле возможно только после устранения всех событий, которые могут привести к отключению реле, либо после отключения соответствующего режима управления.

4.9.3.3 Включение реле после отключения по команде через интерфейс выполняется либо командой включения через интерфейс, либо пользователем с помощью нажатия кнопки, если включение пользователем было разрешено командой через интерфейс.

Для управления реле через интерфейс необходимо:

- выбрать управление по событию «По команде через интерфейс» (REL_1(8));
- подать одну из команд:
 - "Включить реле" (RCTL1(1));
 - "Выключить реле" (RCTL1(0));
- «Разрешить включение реле пользователем» (RCTL1(2)).

После получения команды «Разрешить включение реле пользователем» на ЖКИ счетчика в окне «Управление отключающим реле» появится признак «OFF» в мерцающем режиме, который разрешает включить реле вручную. С помощью длительного нажатия кнопки «КАДР» в этом окне пользователь может включить реле.

События управления реле через интерфейс фиксируются в регистраторах событий (REG01, REG02), а запись в журнал программирования не заносится.

4.9.3.4 Отключение реле при превышении лимита мощности предоставляет возможность введения режима ограничения энергопотребления. Включение реле после отключения по превышению лимита мощности выполняется либо автоматически через время не более 30 минут (интервал между выключением и автоматическим включением задается энергосбытовой организацией), либо пользователем с помощью нажатия кнопки.

Для настройки этого режима требуется:

- установить требуемые лимиты (максимумы) мощности (PWLMT);
- выбрать управление по событию «Превышение лимита мощности» (REL_1(1));
- задать интервал времени (до 120 секунд), на котором будут фиксироваться превышения лимита мощности для принятия решения об отключении (MEINT);
- установить интервал времени (от 1 до 30 минут) между отключением реле и автоматическим включением (ATMOD).

Если требуется, чтобы включение реле производилось потребителем вручную, значение параметра ATMOD должно равняться нулю.

Включение реле после отключения по превышению лимита мощности будет выполняться либо автоматически через время, заданное параметром ATMOD, либо пользователем с помощью длительного нажатия кнопки «КАДР» в окне «Управление отключающим реле».

Примечание – при изменении режима работы реле через интерфейс схемы управления реле приводятся в исходное состояние, а состояние контактов реле "замкнуто".

4.9.3.5 Отключение реле по выходу напряжения сети за установленные границы может быть использовано для защиты электроприборов от повреждения при перепадах напряжения в сети. Для этого требуется установить:

- требуемые границы напряжения, например, LVOLT(190), HVOLT(250);
- выбрать управление по событию «Напряжение превышает верхнюю границу» и/или «Напряжение ниже нижней границы» (REL_1, значения 2, 4 или 6).

Включение реле после отключения при выходе напряжения сети за установленные границы выполняется автоматически через одну минуту после возвращения напряжения в допустимый диапазон.

4.9.4 Дополнительные настройки режимов работы счетчиков с измерителем в канале нулевого провода.

4.9.4.1 Для определения источника небаланса в счетчике имеется режим «учет только по каналу фазного провода» (ESPEC[3] = 1).

4.9.4.2 Для повышения достоверности фиксации небалансов токовых каналов в счетчике имеется переключатель – разница между значениями мощностей токовых каналов превышает 5(10) % (ESPEC[4]).

4.9.5 Установка и коррекция времени

4.9.5.1 Установка времени предполагает установку любого времени, даты и дня недели. Использовать эту команду целесообразно только перед вводом счетчика в эксплуатацию, если он был перевезен в другой часовой пояс, после ремонта или длительного хранения, а также при сбое часов в результате отказа литиевого элемента питания у выключенного счетчика.

4.9.5.2 Коррекция времени (± 29 с) может быть произведена вручную с кнопок счетчика (п.5.2.4.3) или по цифровым интерфейсам (п.5.6.2). Дата/время и величина коррекции времени зафиксированы в регистраторе событий REG04 при условии, что величина коррекции не равна нулю. Суммарное время коррекций составляет не более 29 секунд в календарные сутки. Если уход составил более 29 с, то коррекцию следует проводить в течение нескольких дней или воспользоваться командой установки времени. Коррекция в «минус» осуществляется обнулением показаний секунд, если текущее значение секунд было не более 29. Коррекция в «плюс» выполняется установкой показаний 59 с, если текущее значение секунд было 30 и более.

4.9.5.3 При низких и высоких температурах уход часов счетчик может составлять до ± 5 с/сутки.

4.9.5.4 В счетчике имеется возможность ввести автоматическую коррекцию хода часов. На заводе-изготовителе часы были откалиброваны при нормальной температуре. Если в счетчике наблюдается уход часов, то можно рассчитать и изменить постоянную коррекции хода часов (параметр DELTA).

4.9.5.5 Существует два способа получения постоянной коррекции хода часов:

Первый способ

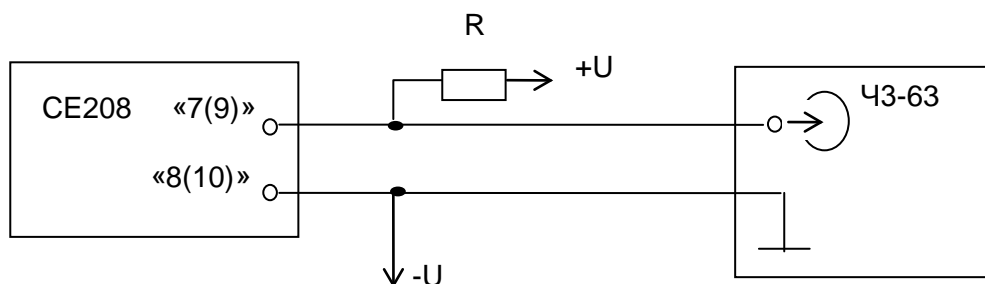
- подключить частотомер к счетчику в соответствии с рисунком 4.12;
- перевести счетчик в режим калибровки хода часов (выключить напряжение, удерживая кнопку «ДСТП», включить напряжение);

– с помощью частотомера измерить период следования импульсов $T_{изм}$ с точностью до единиц микросекунд;

– рассчитать значение постоянной коррекции хода часов по формуле:

$$\Delta T = T_{изм} - 2000000; \quad (4.2)$$

– полученное значение с учетом знака занести в счетчик.



$$U=(5\div 12) \text{ В}; R=(470\div 1200) \text{ Ом}$$

В скобках указана нумерация контактов для корпуса S7.

Рисунок 4.12 - Схема подключения частотомера к счетчику.

Второй способ

– из ухода часов за известный период времени (число суток) рассчитать суточный уход часов $\Delta T_{сут}$;

– считать из счетчика постоянную коррекцию хода часов ΔT ;

– рассчитать новое значение постоянной коррекции хода часов по формулам:

для спешащих часов
$$\Delta T_{новое} = \Delta T - \Delta T_{сут} \times \frac{10^4}{432}, \quad (4.3)$$

для отстающих часов
$$\Delta T_{новое} = \Delta T + \Delta T_{сут} \times \frac{10^4}{432} \quad (4.4)$$

– полученное значение с точностью до целого с учетом знака занести в счетчик.

4.9.6 Пароль доступа (PASSW).

4.9.6.1 Ограничение доступа к программированию и чтению параметров реализуется посредством пароля. Запись любого параметра в счетчик фиксируется в журнале программирования счетчика.

4.9.6.2 При обмене данными по ГОСТ IEC 61107-2011 предусмотрены два варианта передачи пароля:

- с использованием команды P1, при этом пароль (значение параметра PASSW) передается в счетчик в открытом виде, а данные операнда P0 не используются;
- с использованием команды P2, при этом данные операнда P0 и пароль используются в алгоритме защиты передачи пароля по интерфейсу.

Примечание - Для работы второго варианта необходимо установить OPTNS[0]=1.

4.9.6.3 При трехкратном введении неверного пароля происходит 10-минутная блокировка ввода пароля. Факт ввода неверного пароля фиксируется в регистраторе REG04.

4.9.6.4 Счетчик позволяет изменять пароль, длина которого может быть от 1 до 8 алфавитно-цифровых символов. Факт изменения пароля фиксируется в регистраторе REG08.

ВНИМАНИЕ! НЕ ЗАБЫВАЙТЕ УСТАНОВЛЕННЫЕ ПАРОЛИ ИЛИ СОХРАНЯЙТЕ ИХ В НАДЕЖНОМ МЕСТЕ! ЕСЛИ ВЫ НЕ УВЕРЕНЫ, ЧТО МОЖЕТЕ ЭТО СДЕЛАТЬ, ОСТАВЬТЕ В СЧЕТЧИКЕ ПАРОЛЬ, УСТАНОВЛЕННЫЙ НА ЗАВОДЕ.

4.9.7 Обнуление накопленных данных².

4.9.7.1 Если счетчик устанавливается на новый объект, рекомендуется произвести обнуление учетных ранее данных. При выполнении этой процедуры обнуляются следующие данные:

- показания счетных механизмов учетной нарастающим итогом энергии;
- месячные накопления и показания энергий;
- посуточные накопления и показания энергий;
- профили нагрузки активной мощности.

² Функция доступна, если она включена в счетчике на заводе-изготовителе.

4.9.7.2 Для обнуления данных необходимо:

– перевести счетчик в режим программирования – нажать кнопку «ДСТП» (на ЖКИ выводится обратный отсчет времени);

– передать команду ENCLR(хххххх), где хххххх – заводской номер счетчика.

4.9.7.3 Дата/время обнуления фиксируется в регистраторе обнуления энергетических данных (REG03).

4.9.8 Включение контроля вскрытия крышки зажимов³.

4.9.8.1 С целью обнаружения несанкционированного доступа к зажимной плате счетчика рекомендуется включить контроль датчика крышки зажимов.

4.9.8.2 Для включения контроля необходимо:

- перевести счетчик в режим программирования – нажать кнопку «ДСТП» (на ЖКИ выводится обратный отсчет времени);

- передать в счетчик команду STAMP, после чего формируется сигнатура ДВКЗ, которую можно получить по интерфейсу или увидеть на ЖКИ (п.5.2.4.7), а дата/время и порядковый номер включения контроля зафиксирован в регистраторе установки сигнатуры ДВКЗ (REG13).

Примечание - Установка крышки возможна после включения контроля, в этом случае до установки крышки сигнатура ДВКЗ выводится на ЖКИ в мерцающем режиме.

4.9.8.3 Сигнатура ДВКЗ (значение параметра STAMP) представляет собой случайное число, состоящее из восьми шестнадцатеричных символов (0...9, A...F).

4.9.8.4 После срабатывания датчика вскрытия крышки зажимов значение сигнатуры (параметр STAMP) станет равным нулю (00000000), а дата/время и порядковый номер срабатывания ДВКЗ зафиксирован в регистраторе срабатывания ДВКЗ (REG12).

Значение сигнатуры после ее установки будет неизменно до срабатывания ДВКЗ (вскрытия крышки зажимов), либо до следующей установки сигнатуры.

5 Порядок работы

5.1 Способы снятия показаний

³ Защищено патентом РФ на изобретение №2475762, пр.02.08.2011.

5.1.1 Существуют четыре способа снятия показаний счетчика:

- режим ручного просмотра;
- режим автоматического отображения;
- режим просмотра при отсутствии напряжения сети;
- автоматизированный режим.

5.1.2 Полный список форматов вывода измеренных, вычисленных и накопленных параметров приведен в таблице 5.1.

Таблица 5.1

Наименование выводимых параметров (* - параметр отсутствует в исполнении с двумя датчиками тока)	На ЖКИ		По интерфейсам	
	Единицы измерения	Число разрядов слева/справа от запятой	Единицы измерения	Число разрядов слева/справа от запятой
Напряжение	В	/2	В	/2
Ток	А	/3	А	/3
Активная мощность	кВт	/4	кВт	/6
Реактивная мощность*	квар	/4	квар	/6
Полная мощность*	кВА	/4	кВА	/6
Коэффициент мощности	-	/2	-	/3
Частота сети	Гц	/2	Гц	/2
Активная энергия нарастающим итогом (месячные, суточные накопления)	кВт•ч	5/2, 6/1	кВт•ч	6/2
Реактивная энергия нарастающим итогом	квар•ч	5/2, 6/1	квар•ч	6/2
Активная мощность профиля нагрузки	-	-	кВт	/3

5.1.3 В режимах ручного просмотра, просмотра при отсутствии напряжения сети и автоматического отображения данные выводятся на ЖКИ в формате семь десятичных знаков с десятичной точкой.

5.2 Режим ручного просмотра

Для удобства просмотра вся индицируемая информация разделена на отдельные группы. Каждая группа может содержать различное число параметров. Просмотр информации осуществляется с помощью кнопки «КАДР».

Существует три типа нажатия на кнопки:

- короткое – удержание кнопки в нажатом состоянии менее 1 с;
- длительное – удержание кнопки в нажатом состоянии более 1 с;
- постоянное – автоповтор длительного нажатия.

Длительное нажатие кнопки «КАДР» последовательно переключает отображение групп параметров:

- «1» – накопления нарастающим итогом;
- «2» – месячные накопления;
- «3» – суточные накопления;
- «4» – служебная информация;
- «5» – параметры сети;
- «6» – идентификационные данные.

В зависимости от состояния бита OPTNS[7] данные об энергопотреблении могут отображаться в одном из форматов:

- 5+2 (два знака после запятой) при OPTNS[7] = 0;
- 6+1 (один знак после запятой) при OPTNS[7] = 1.

Незначащие нули перед запятой не отображаются.

5.2.1 Группа «Накопления нарастающим итогом».

Отображаются подгруппы накоплений нарастающим итогом суммарно и по тарифам:

- активной энергии;
- реактивной энергии прямого направления (только для активно-реактивного исполнения);
- реактивной энергии обратного направления (только для активно-реактивного исполнения).

На экран ЖКИ выводится информация:

- значение активной энергии нарастающим итогом в киловатт-часах [kW•h];
- номер отображаемого тарифного накопителя;

– признак группы «1».

Короткое нажатие кнопки «КАДР» последовательно переключает отображение значений активной и реактивной энергии, накопленной по тарифам и суммарно, с одним из соответствующих признаков: [T1], [T2], [T3], [T4], [TOTAL].

Если после перехода в группу было хотя бы одно короткое нажатие (просмотр накопленных по тарифам), то длительным нажатием кнопки «КАДР» осуществляется просмотр следующей подгруппы накоплений нарастающим итогом. Для счетчиков с учетом реактивной энергии выводятся накопления по направлению реактивной мощности, где

признаком L обозначены накопления при положительном направлении реактивной мощности,

признаком С обозначены накопления при отрицательном направлении реактивной мощности.

Длительное нажатие кнопки «КАДР» без предварительного короткого нажатия приводит к переходу в следующую группу.

На рисунке 5.1 показано значение 516.47 [kW•h] суммарной активной энергии нарастающим итогом.



Рисунок 5.1

Длительное нажатие кнопки «КАДР» приводит к переходу в следующую группу.

5.2.2 Группа «Месячные накопления».

Отображаются данные о накоплении активной энергии, за месяц суммарно и по тарифам.

На экран ЖКИ выводится информация:

– значение активной энергии нарастающим итогом на конец месяца в киловатт-часах [kW•h];

– месяц и год накопления;

- номер отображаемого тарифа;
- признак группы «2».

Короткое нажатие кнопки «КАДР» последовательно переключает отображение значений активной энергии за месяц по тарифам.

Если после перехода в группу было хотя бы одно короткое нажатие (просмотр накоплений по тарифам), то длительным нажатием кнопки «КАДР» осуществляется просмотр значений энергий за предыдущий месяц. Переход к следующей группе осуществляется после просмотра накоплений за все месяцы в группе.

Длительное нажатие кнопки «КАДР» без предварительного короткого нажатия приводит к переходу в следующую группу.

На рисунке 5.2 показано значение 94.14 [kW•h] суммарной активной энергии, накопленные в январе 2006 года. Если значение даты равно 0 0, значит данные по месячному учету отсутствуют.



Рисунок 5.2

5.2.3 Группа «Суточные накопления».

Отображаются данные об энергопотреблении, накопленные за сутки суммарно и по тарифам.

На экран ЖКИ выводится информация:

- значение активной энергии нарастающим итогом конец суток в киловатт-часах [kW•h];
- число и месяц накопления;
- номер отображаемого тарифа;
- признак группы «3».

Короткое нажатие кнопки «КАДР» последовательно переключает отображение значений энергий за сутки по тарифам.

Если после перехода в группу было хотя бы одно короткое нажатие (просмотр накоплений по тарифам), то длительным нажатием кнопки «КАДР» осуществляется просмотр значений энергий за предыдущие сутки. Переход к следующей группе осуществляется после просмотра накоплений за все сутки в группе.

Длительное нажатие кнопки «КАДР» без предварительного короткого нажатия приводит к переходу в следующую группу.

На рисунке 5.3 показано значение 5.31 [kW•h] суммарной активной энергии накопленные 6 декабря. Если значение даты равно 0 00, значит, данные по суточному учету отсутствуют.

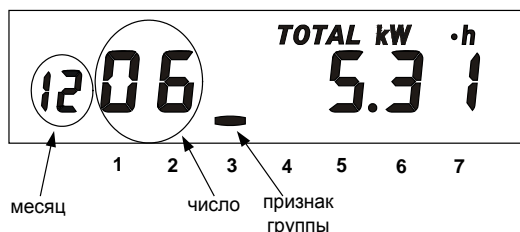


Рисунок 5.3

5.2.4 Группа «Служебная информация».

При переходе в эту группу на ЖКИ отображаются (рисунок 5.4):

- текущее время;
- действующий (текущий) тариф;
- признак группы «4».

Короткое нажатие кнопки «КАДР» последовательно переключает отображение окон в группе.

5.2.4.1 Окно «Текущее время и действующий (текущий) тариф»

В этом окне при нахождении текущего времени в зоне «летнего» времени, отображается признак «L» (бит сезонного времени STAT_[14]). При обнаружении состояния «сбой часов» отображается признак «k» (бит состояния часов STAT_[12]).



Рисунок 5.4

5.2.4.2 Окно «Текущая дата и день недели» (рисунок 5.5).

День недели: 1- ПН, 2- ВТ, 3- СР, 4- ЧТ, 5- ПТ, 6- СБ, 7- ВС.

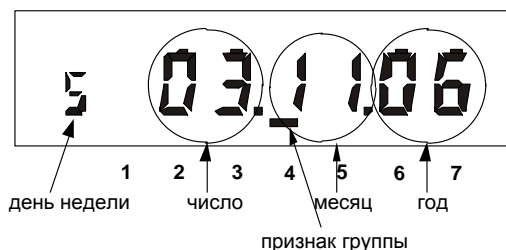


Рисунок 5.5

5.2.4.3 Окно «Ручная коррекция хода часов» (рисунок 5.6).

В счетчике имеется возможность неоднократной коррекции времени часов вручную, но не чаще одного раза в календарный час. Суточный суммарный лимит коррекции времени – 29 секунд. Длительное нажатие кнопки «КАДР» в этом окне, при наличии признака разрешения коррекции «E» (STAT_[9]=1), приводит к изменению времени на величину не превышающую 29 с.



Рисунок 5.6

Признак разрешения коррекции исчезает при достижении суточного лимита и появляется в следующих календарных сутках. Коррекция в «минус» осуществляется обнулением показаний секунд, если текущее значение секунд было не более 29. Коррекция в «плюс» выполняется установкой показаний 59 с, если текущее значение секунд было 30 и более. Т.е. для получения верного результата, *коррекцию следует производить в ноль минут точного вре-*

мени при условии, что разница между точным временем и временем в часах счетчика не превышает 29 секунд. Также следует учитывать, что коррекция производится приблизительно через секунду после нажатия кнопки.

5.2.4.4 Окно «Начальная скорость обмена» (рисунок 5.7).

где 5 – номер начальной скорости обмена;

9600 - значение начальной скорости обмена [бод];

H – время реакции устройства – 20 мс;

k – признак поддержки модулей связи радио- и PLC- интерфейсов.

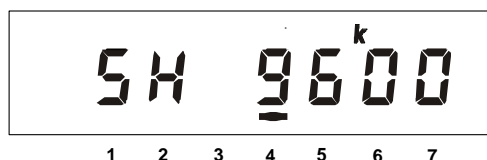


Рисунок 5.7

Начальная скорость обмена задается только вручную.

Требуемое значение начальной скорости обмена устанавливается с помощью длительного нажатия кнопки «ДСТП». Соответствие скорости обмена и номера скорости приведено в таблице 5.2.

Таблица 5.2

Номер скорости	0	1	2	3	4	5	6	7
Скорость обмена, бод	300	600	1200	2400	4800	9600	19200	38400

Во время одного прохода выбора начальной скорости во второй позиции на ЖКИ появится символ «H», который означает выбор времени реакции устройства равного 20 мс. Во время другого прохода символ «H» отсутствует, что означает время реакции устройства равно 200 мс.

При обмене в крайней левой позиции окна появляются символы:

«i» - символизирует прием данных через интерфейс;

«o» - символизирует передачу данных через интерфейс.

Длительное нажатие кнопки «КАДР» в этом окне вызывает переключение на обмен через оптический порт, при этом на ЖКИ выводится сообщение «oPto XX», где XX – обратный

отсчет времени активности оптического порта в секундах. Переключение на интерфейс происходит по короткому нажатию кнопки «КАДР» или по окончании времени активности.

ВНИМАНИЕ! ИЗМЕНЕНИЕ РАБОЧЕЙ СКОРОСТИ ОБМЕНА И ВРЕМЕНИ АКТИВНОСТИ ИНТЕРФЕЙСА МОЖЕТ ПРИВЕСТИ К ПОТЕРЕ СВЯЗИ ЧЕРЕЗ PLC- ИЛИ РАДИО- ИНТЕРФЕЙС. НЕ МЕНЯЙТЕ БЕЗ НЕОБХОДИМОСТИ ЭТИ ПАРАМЕТРЫ.

5.2.4.5 Окно "Управление отключающим реле" (рисунок 5.8).

г – признак окна;

OFF - состояние отключающего реле (STAT_[15]): On – "включено", OFF – "выключено";

07 – режимы управления отключающим реле (подробно в Таблице Г.7).

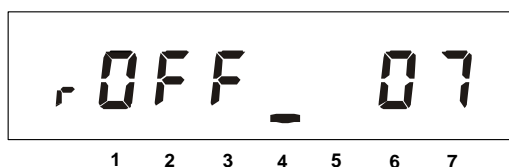


Рисунок 5.8

Если признак "OFF" отображается в мерцающем режиме (не ранее, чем через 10 секунд после выключения реле), включение реле осуществляется пользователем с помощью длительного нажатия кнопки "КАДР" в этом окне. После нажатия реле включится, а состояние сменится на "включено" (на ЖКИ появится признак "On"). Если признак "OFF" не мерцает, то реле включится автоматически, не более чем через 30 минут после отключения (длительность интервала между выключением и автоматическим включением реле задается энергосбытовой организацией). Если признак "OFF" не мерцает и отображается более 30 минут, то реле отключено дистанционно через интерфейс.

Примечание – Окно выводится только для счетчиков с отключающим реле (наличие Q в обозначении счетчика).

5.2.4.6 Окно «Служебные параметры» (рисунок 5.9).

В этом окне отображаются служебные параметры:

10 – время активности интерфейса [с];

30 – длительность периода усреднения мощности [мин];

6 – уровень сигнала GSM-сети;

2 – номер текущего частотного диапазона GSM-модема.

Информация о состоянии GSM-сети выводится на ЖКИ с периодичностью 5 секунд с временем отображения 2 секунды только для исполнений с GSM-интерфейсом (наличие G в обозначении счетчика) и только если GSM-модем настроен на прием SMS-сообщений или на работу в CSD-режиме.



Рисунок 5.9

Во время активного соединения в CSD-режиме отображение информации о состоянии GSM-сети приостанавливается (не отображается) и возобновляется после завершения соединения.

Описание настроек счетчика и GSM-модуля для обмена через GSM-интерфейс в п.3.2.7.

5.2.4.7 Окно «Сигнатура ДВКЗ» (рисунок 5.10).

В этом окне отображается сигнатура ДВКЗ, с помощью которой осуществляется контроль вскрытия крышки зажимов. Сигнатура представляет собой шестнадцатеричное 32-битное число. Значение сигнатуры после ее установки будет неизменно до срабатывания ДВКЗ (вскрытия крышки зажимов), либо до следующей установки сигнатуры (подробно в п.4.9.8). k – признак состояния "крышка открыта".

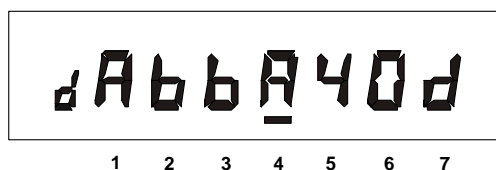


Рисунок 5.10

Примечание – Окно выводится для исполнений счетчиков с контролем вскрытия крышки зажимов (наличие V в обозначении счетчика).

5.2.4.8 Окно «Тест ЖКИ» (рисунок 5.11).

В этом окне включаются все сегменты ЖКИ. Информация на исправном ЖКИ должна соответствовать рисунку 5.11.

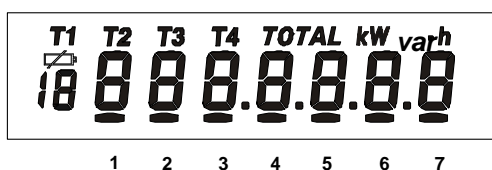


Рисунок 5.11

5.2.4.9 Просмотр тарифного расписания текущих суток (рисунок 5.12).

Следом за окном «Тест ЖКИ» появляется окно времени начала первой временной зоны и соответствующего ей тарифа.

2 – номер записи в суточном тарифном расписании;

01 – номер суточного тарифного расписания;

08.00 – время начала действия тарифа 3.

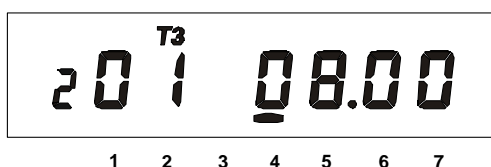


Рисунок 5.12

Длительное нажатие кнопки «КАДР» в этом окне вызывает переход к следующей группе («Параметры сети»), короткое нажатие инициирует просмотр временных зон действующих тарифов текущих суток. Каждое последующее длительное нажатие вызывает отображение времени начала следующей временной зоны текущих суток и соответствующего ей тарифа. Запись не отображается, если в записи не задан тариф. Если тарифное расписание текущих суток не определено, то на ЖКИ выводится сообщение "unSPEC".

5.2.5 Группа «Параметры сети»

При переходе в эту группу на ЖКИ отображается окно "Текущее состояние режима учета энергии" (для исполнений с двумя датчиками тока) и признак группы "5".

Короткое нажатие кнопки "КАДР" последовательно переключает отображение окон в группе.

5.2.5.1 Окно "Текущее состояние режима учета энергии" (только для исполнения с двумя датчиками тока)

В этом окне отображаются символы, соответствующие текущему состоянию учета. Возможные символы и их значения приведены в таблице 5.3.

Таблица 5.3

Позиция ЖКИ	на	Символ	Описание
1,2		s, t	Признаки окна
4		b	Признак баланса токов
4		H (мерцание)	Признак небаланса токов
5		L	Признак учета по каналу фазного провода
5		n	Признак учета по каналу нулевого провода
6,7		o, L	Признаки обратного потока в фазном проводе
8		F	Признак режима учета "только по каналу фазного провода"

В нормальных условиях (при правильном подключении и исправности цепей в нагрузке) токи фазного и нулевого проводов приблизительно равны и учет потребления ведется по каналу измерения в фазном проводе, при этом на ЖКИ отображается признак "bL".

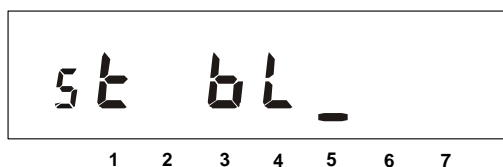


Рисунок 5.13

Если счетчик подключен неправильно или возникла неисправность в цепи нагрузки, то возможно, что ток в цепи нулевого провода превысит ток в цепи фазного провода, в этом случае учет потребления ведется по каналу измерения в нулевом проводе, при этом на ЖКИ будет отображаться признак "n" (STAT_[6]=1).

Если мощности в цепях фазного и нулевого проводов отличаются более чем на 5(10) %, то на ЖКИ в мерцающем режиме отображается символ "H" (STAT_[5]=1).

При неправильном подключении счетчика или неисправности в цепи нагрузки также возможно обнаружение обратного потока энергии в цепи фазного провода, в этом случае на ЖКИ отображаются символы "oL" (STAT_[7]=1).

Изменение состояния токовых цепей фиксируется в журнале LOG03.

Примечание - учет электрической энергии не зависит от направления потока энергии.

5.2.5.2 Окно "Мощность в цепи фазного провода" (только для исполнений с двумя датчиками тока)

Признак окна - "pL".

На ЖКИ отображается значение активной мощности фазного провода [кВт].

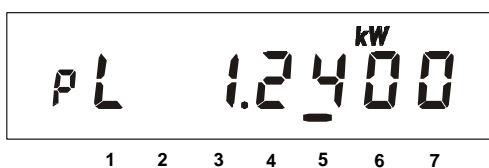


Рисунок 5.14

5.2.5.3 Окно "Мощность в цепи нулевого провода" (только для исполнения с двумя датчиками тока)

Признак окна - "pn".

На ЖКИ отображается значение активной мощности нулевого провода [кВт].

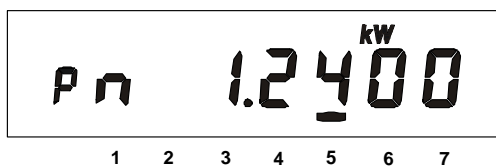


Рисунок 5.15

5.2.5.4 Окно "Действующий ток в цепи фазного провода" (только для исполнения с двумя датчиками тока)

Признак окна - "IL".

На ЖКИ отображается среднеквадратичное значение тока [Ампер].

Примечание - Счетчик измеряет ток только в фазном проводе.

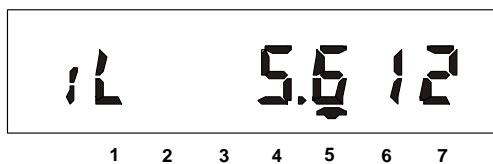


Рисунок 5.16

5.2.5.5 Окно "Мощность активная" (для активно-реактивного исполнения)

Признак окна - "p".

На ЖКИ отображается значение активной мощности в киловаттах [kW].

Признак обратного направления активной энергии – знак минус.

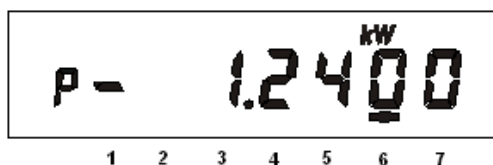


Рисунок 5.17

5.2.5.6 Окно "Мощность реактивная" (для активно-реактивного исполнения)

Признак окна - "q".

На ЖКИ отображается значение реактивной мощности в киловольт-амперах [kvar].

Признак обратного направления реактивной энергии – знак минус.

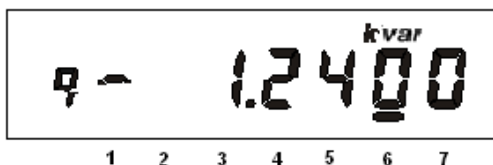


Рисунок 5.18

5.2.5.7 Окно "Мощность полная" (для активно-реактивного исполнения)

Признак окна - "Pn".

На ЖКИ отображается значение полной мощности в киловольт-амперах [kWvar].

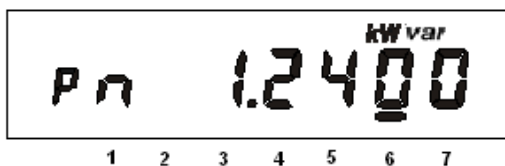


Рисунок 5.19

5.2.5.8 Окно "Действующий ток" (для активно-реактивного исполнения)

Признак окна - "I".

На ЖКИ отображается значение тока [Ампер].

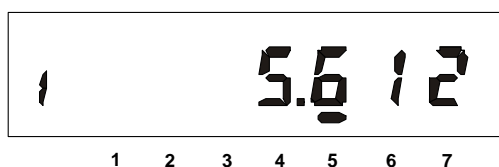


Рисунок 5.20

5.2.5.9 Окно "Действующее напряжение"

Признак окна - "U". На ЖКИ отображается значение напряжения сети [Вольт]. При превышении действующего напряжения границы, заданной параметром HVOLT, на ЖКИ появится символ "H". При снижении действующего напряжения ниже границы, заданной параметром LVOLT, на ЖКИ появится символ "L".

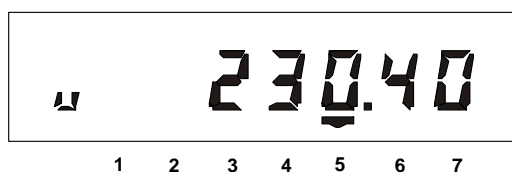


Рисунок 5.21

5.2.5.10 Окно "Частота сети"

Признак окна - "F".

На ЖКИ отображается частота сети [Гц].

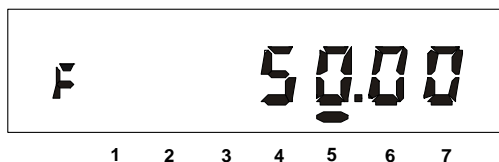


Рисунок 5.22

5.2.5.11 Окно "Коэффициент мощности"

Признак окна -"COS".

На ЖКИ отображается значение коэффициента мощности.

Индуктивный характер нагрузки символизируется признаком "L" (STAT_[8]=1). Емкостной – признаком "C".

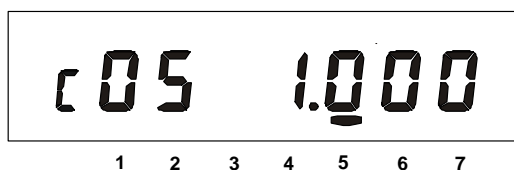


Рисунок 5.23

5.2.6 Группа «Идентификационные данные»

При переходе в эту группу на ЖКИ отображается заводской номер счетчика и признак группы "6". В группе представлены идентификационные данные счетчика. Короткое нажатие кнопки «КАДР» последовательно переключает отображение окон в группе.

Во время работы счетчик выполняет автоматическую самодиагностику:

- проверку целостности МЗЧ ПО (STAT_[20]);
- проверку целостности метрологических параметров (STAT_[21]);
- проверку целостности накопленных данных (STAT_[16]);
- диагностику часов реального времени (STAT_[12]).

Счетчик ежеминутно формирует обобщенный сигнал успешного/неуспешного завершения самодиагностики в регистраторах REG07, REG08.

5.2.6.1 Окно «Заводской номер»

В бегущей строке на ЖКИ отображается заводской номер счетчика (рисунок 5.24).

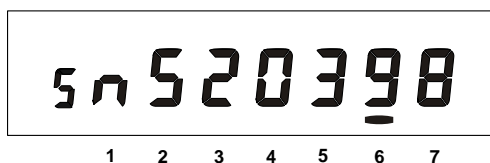


Рисунок 5.24

5.2.6.2 Окно «Наименование ПО счетчика» (рисунок 5.25):

rCE208 3.1– ПО для счетчика CE208 в корпусе R5.

sCE208 4.1 – ПО для счетчика CE208 в корпусе S7.



Рисунок 5.25

5.2.6.3 Окно «Версия МЗЧ ПО счетчика» (рисунок 5.26):

2 – исполнение счетчика (см. таблицу Г.3),

3.1 – версия ПО счетчика.

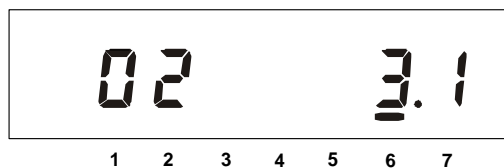


Рисунок 5.26

5.2.6.4 Окно «Контрольная сумма МЗЧ ПО счетчика»

В окне отображается контрольная сумма МЗЧ ПО (рисунок 5.27). Значение контрольной суммы соответствует исполнению счетчика согласно таблице 3.7.

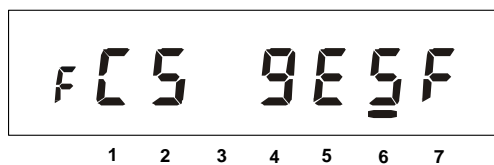


Рисунок 5.27

5.3 Режим автоматического отображения

По истечении 1 минуты с момента последнего нажатия кнопок на ЖКИ запускается автоматическое отображение основных параметров с длительностью представления каждой величины от 3-х до 30-ти секунд. Требуемая длительность задается в параметре DSPTI. В этом режиме могут отображаться данные об энергопотреблении, накопленные нарастающим итогом суммарно и по тарифам, дата и время, параметры сети, накопления за месяц и за сутки (теку-

щие или предыдущие). Требуемые основные параметры и включение режима автоматического отображения выбираются в параметре OPTNS. Отображение накоплений нарастающим итогом по задействованным в тарифном расписании тарифам не отключается. Дополнительные параметры, которые могут выводиться на ЖКИ в режиме автоматического отображения, выбираются в параметре EXTRA.

5.4 Режим просмотра при отсутствии напряжения сети

При отсутствии напряжения сети после длительного нажатия кнопки «КАДР» возможен просмотр текущих времени и даты, данных об энергопотреблении. Время отображения каждого кадра – 5 секунд.

5.5 Автоматизированный режим

5.5.1 В автоматизированном режиме полную информацию об энергопотреблении можно получить с помощью ПЭВМ через интерфейс.

5.6 Протокол обмена данными через интерфейсы

5.6.1 Обмен данными осуществляется в соответствии с ГОСТ IEC 61107-2011 в режиме С. В качестве адреса устройства используется значение параметра IDPAS (адрес - идентификатор устройства в сети). Форматы данных для обмена по интерфейсам приведены в приложении Г. Для времени реакции устройства 200 мс все буквы идентификатора производителя передаются в верхнем регистре – EKT. Для времени реакции устройства 20 мс третья буква идентификатора производителя передается в нижнем регистре – EKt. Установка времени реакции устройства описана в п. 5.2.4.4.

5.6.2 В счетчике реализованы дополнительные функции обмена:

– запрет вывода параметров при общем чтении.

В режиме считывания данных (<ACK>0Z0<CR><LF>) со счетчика не будут считаны группы параметров, которые включены в параметре HIDEG.

– широковещательные команды.

Для коррекции времени в часах счетчика по интерфейсу, кроме сеансового параметра STIME(), используется и широковещательная команда STIME.

При выполнении команды без параметра:

```
/?STIME!<CR><LF>
```

ее действие аналогично ручной коррекции времени (п.5.2.4.3), т.е. для правильной коррекции эту команду следует посылать в ноль секунд по точному времени.

ВНИМАНИЕ! ЕСЛИ РАЗНИЦА МЕЖДУ ТОЧНЫМ ВРЕМЕНЕМ И ВРЕМЕНЕМ В ЧАСАХ СЧЕТЧИКА СОСТАВЛЯЕТ БОЛЕЕ 29 СЕКУНД, ВЫПОЛНЕНИЕ ЭТОЙ КОМАНДЫ ВЫЗОВЕТ НЕВЕРНУЮ КОРРЕКЦИЮ.

При выполнении команды с параметром: `/?СТIME(чч:мм:сс)!<CR><LF>`, где чч:мм:сс – точное время, в течение ближайшей минуты в часах счетчика установится время синхронное времени указанному в команде, при условии, что разница между точным временем и временем в часах счетчика составляет не более 29 секунд. Иначе, время в часах счетчика будет скорректировано на 29 секунд в направлении к точному.

Коррекция времени в часах счетчика может быть выполнена неоднократно любыми способами (ручная, команда без параметра, команда с параметром). Суточный суммарный лимит коррекций времени составляет 29 секунд. Признак разрешения коррекции STAT_[9] сбрасывается при достижении суточного лимита и устанавливается в следующих календарных сутках. Любой способ коррекции времени может выполняться не чаще одного раза в час.

Аналогичные команды выполняются в сеансе связи в свободном доступе (без пароля и кнопки «ДСТП»).

В ответ на широковещательную команду счетчик не выдает никаких сообщений.

– задание начальной скорости обмена (подробно в п.5.2.4.4);

– Быстрое чтение (без переключения в режим программирования)

Быстрое выборочное считывание параметров осуществляется с помощью запросов:

`/?!<SOH>R1<STX>NAME_(<ETX><BCC>` – широковещательный запрос,

`/?<адрес>!<SOH>R1<STX>NAME_(<ETX><BCC>` – адресный запрос,

где NAME_ – имя параметра;

адрес – идентификатор счетчика в сети (значение параметра IDPAS). Обмен со счетчиком осуществляется на начальной скорости.

Быстрая запись тарифного расписания (без переключения в режим программирования)

Параметры тарифного расписания можно записать с помощью команд:

/?!<SOH>W1(пароль)<STX>NAME_(значения параметров)<ETX><BCC> – широковещательная запись,

/?<адрес>!<SOH>W1(пароль)<STX>NAME_ (значения параметров) <ETX><BCC> – адресная запись.

При выполнении широковещательной записи счетчик не отправляет ответ о результате ее выполнения.

5.7 Информационные сообщения

Во время работы счетчика на ЖКИ выводятся (независимо от отображаемой информации) мнемонические и текстовые сообщения о состоянии и режимах счетчика.

5.7.1 Действующий тариф

Если установлен бит OPTNS[8]=0, действующий тариф отображается в каждом окне в режиме мерцания с помощью пиктограмм: [T1], [T2], [T3], [T4].

5.7.2 Пиктограмма []

Появление этой пиктограммы в режиме мерцания не зависит от текущей группы/окна и свидетельствует о необходимости замены литиевого элемента. После появления этой пиктограммы при отсутствии напряжения сети возможна остановка хода часов, что зафиксировано как сбой часов, и как следствие, будет приостановлен тарифный учет электрической энергии.

5.7.3 Текстовые сообщения

5.7.3.1 Счетчик выводит на ЖКИ информационные сообщения и сообщения об ошибках и сбоях:

– «Err 01» – «Авария питания» означает, что напряжение на входе счетчика ниже рабочего;

– «Err 02» – «Нештатная ситуация» означает, что счетчик обнаружил неверное подключение или неисправность в цепи нагрузки. Сообщение индицируется в течение двух секунд с периодом 7 секунд независимо от текущей группы или окна до устранения ситуаций, описанных в п.5.2.5.1;

– «Err 37» – «Ошибка контрольной суммы энергетических параметров» означает, что накопленные данные об энергопотреблении могут быть повреждены. При появлении этой

ошибки проверьте накопления и обратитесь в уполномоченную организацию для устранения ошибки. В случае постоянного вывода сообщения счетчик необходимо отправить в ремонт;

5.7.3.2 Счетчик выводит на ЖКИ сообщения об ошибках обмена по интерфейсам.

Данная группа сообщений индицируются в течение двух секунд. Сообщения с номерами 10 и более выдаются и по интерфейсам:

– «Err 03» – «Неверный пароль» означает, что при программировании был введен пароль, не совпадающий с внутренними паролями счетчика. Введите правильный пароль (для второй или третьей попыток), иначе проверка пароля будет заблокирована на 10 минут. Сообщение не выдается по интерфейсам;

- «Err 04» – «Сбой обмена по интерфейсу» означает, что при обмене по интерфейсу произошел сбой либо неисправна интерфейсная часть счетчика или подключенного к нему устройства. Если при повторных попытках сообщение повторяется, необходимо убедиться в работоспособности счетчика и подключаемого к нему устройства, правильность соединения этих устройств и правильность протокола обмена. Сообщение не выдается по интерфейсам;

– «Err 05» – «Ошибка протокола» появляется, если сообщение синтаксически неправильно, была ошибка паритета или ошибка контрольной суммы. Сообщение не выдается по интерфейсам;

– «Err 09» – «Исчерпан лимит ввода неверных паролей» означает, что было зафиксировано более трех попыток ввода неверного пароля. Подождите 10 минут и попытайтесь ввести верный пароль;

– «Err 10» – «Недопустимое число параметров в массиве» означает, что число параметров превышает допустимое значение и параметр, в ответ которого послано это сообщение, игнорируется»

– «Err 11» – «Команда не поддерживается устройством» означает, что принятая команда не поддерживается и была проигнорирована (например, команда W2);

– «Err 12» – «Неизвестное имя параметра» может означать, что:

– параметр отсутствует в списке;

– предпринята попытка записи непрограммируемого параметра;

– запрошено значение недоступного для чтения параметра;

– «Err 13» – «Неправильная структура параметра» означает, что формат параметра не соответствует описанию;

– «Err 14» – «Не нажата кнопка «ДСТП» означает, что отсутствует аппаратный доступ в память счётчика. Необходимо снять пломбу с кнопки «ДСТП» и перевести счётчик в режим программирования;

– «Err 15» – «Отказано в доступе» означает, что была обнаружена попытка непарольного (без предварительного выполнения команды «P1») программирования (команда «W1») или выборочного чтения (команда «R1»).

Примечание - Для реализации выборочного чтения без предварительной передачи пароля следует выключить бит OPTNS[2].

– «Err 16» – «Нет прав на программирование»;

– «Err 17» – «Недопустимое значение параметра» означает, что значение параметра находится вне допустимого интервала;

– «Err 18» – «Отсутствует запрошенное значение параметра» означает, что не существует запрашиваемая дата в списках дат профилей или энергий на конец календарного месяца или суток.

6 Поверка счетчика

6.1 Поверка счетчика проводится при выпуске из производства, после ремонта и в эксплуатации по методике поверки «Счетчики электрической энергии однофазные многотарифные СЕ208. Методика поверки САНТ.411152.068 Д1». Периодическая поверка счетчика проводится в объеме, изложенном в САНТ.411152.068 Д1 (см. п.6.1) один раз в 16⁴ лет или после ремонта.

6.2 При отрицательных результатах поверки ремонт и регулировка счетчика осуществляется организацией, уполномоченной ремонтировать счетчик.

6.3 Последующая поверка производится в соответствии с п.6.1.

7 Техническое обслуживание и пломбирование

7.1 Техническое обслуживание счетчика в местах установки заключается в систематическом наблюдении за его работой и устранении ошибок и сбоев в работе счетчика.

⁴ Для счетчиков, поставляемых в Казахстан 6 лет.

7.2 Пломбирование счетчика осуществляется поворотом кнопки «ДСТП» против часовой стрелки на 180 градусов до достижения риски кнопки верхнего положения с дальнейшим продеванием лески фирмы «Силваир» LG9 через отверстие светофильтра и отверстие кнопки, навешивания пломбы и обжатия ее.

8 Текущий ремонт

8.1 Возможные неисправности и способы их устранения потребителем приведены в таблице 8.1.

Таблица 8.1

Наименование неисправности и внешнее проявление	Вероятная причина	Способ устранения
1. Погашен ЖКИ	1. Нет напряжения на зажимах напряжения счетчика. 2. Отказ в электронной схеме счетчика. 3. Неисправность ЖКИ	1. Проверить наличие напряжений на зажимах напряжения счетчика. 2. Направьте счетчик в ремонт
2. Информация на ЖКИ не меняется, нет реакции на кнопки	1. Отказ в электронной схеме счетчика	1. Направьте счетчик в ремонт
3. При периодической проверке погрешность вышла за пределы допустимой	1. Уход параметров элементов, определяющих точность в электронной схеме счетчика. 2. Отказ в электронной схеме счетчика	1. Направьте счетчик в ремонт
4. Отсутствует или неверный учет электрической энергии по каналу телеметрии	1. Неверно подключены линии телеметрии к зажимам счетчика	1. Подключите линию телеметрии в соответствии с РП

Примечание - При неисправности ЖКИ данные об энергопотреблении и другую информацию из счетчика можно получить через интерфейс или оптический порт.

9 Условия хранения и транспортирование

9.1 Хранение счетчиков производится в упаковке предприятия-изготовителя при температуре окружающего воздуха от 5 до 40 °С и относительной влажности воздуха 80 % при температуре 25 °С.

9.2 Счетчики транспортируются в закрытых транспортных средствах любого вида.

Предельные условия транспортирования:

– температура окружающего воздуха от минус 45 до плюс 70 °С;


– относительная влажность 98 % при температуре 35 °С;

– атмосферное давление от 70 до 106,7 кПа (537-800 мм. рт. ст.);


– транспортная тряска в течение 1 ч с ускорением 30 м/с² при частоте ударов от 80 до 120 в минуту.

10 Маркирование

10.1 На лицевую панель счетчика нанесены офсетной печатью или другим способом, не ухудшающим качества:

- условное обозначение типа счетчика – СЕ 208;
- класс точности по ГОСТ 31819.21-2012, ГОСТ 31819.23-2012;
- постоянная счетчика;
- число фаз и проводов цепи, для которой счетчики предназначены (эта маркировка может быть заменена графическими изображениями согласно ГОСТ 25372-95);
- штрих-код, включающий год изготовления счетчика, номер счетчика по системе нумерации предприятия-изготовителя и другую дополнительную информацию;
- базовый и максимальный ток;
- номинальное напряжение;
- частота 50 Гц;
- товарный знак предприятия-изготовителя – ЭНЕРГОМЕРА;
- ГОСТ 31818.11-2012, ГОСТ 31819.21-2012, ГОСТ 31819.23-2012 (для корпуса R5 только ГОСТ 31818.11-2012);
- изображение знака утверждения типа средств измерений;
- изображение единого знака обращения продукции ЕАС при получении сертификата;
- знак двойного квадрата  для помещенных в изолирующий корпус счетчиков класса защиты II;
- испытательное напряжение изоляции (символ С2 по ГОСТ 23217-78);
- надпись РОССИЯ;
- условное обозначение счетчика в соответствии со структурой, описанной в п.3.3;
- маркировка органов управления «КАДР», «ДСТП».

10.2 На крышке зажимов счетчика нанесены:

- схемы включения счетчика или к ней прикреплена табличка с изображением схем;
- знак «Внимание» () – по ГОСТ 23217-78.

ПРИЛОЖЕНИЕ А

(обязательное)

Пределы допускаемых значений погрешностей

А.1 Самоход

Проверка без тока нагрузки (отсутствия самохода). При разомкнутой цепи тока и значении напряжения равном 1,15 номинального значения испытательное выходное устройство счетчиков не должно создавать более одного импульса в течение времени Δt , мин, вычисленного по формуле (А.1):

$$\Delta t \geq \frac{R \cdot 10^6}{k \cdot U_{ном} \cdot I_{макс}} \quad (\text{А.1})$$

где k – постоянная счетчика (число импульсов испытательного выходного устройства счетчика на 1(кВт•ч), имп/(кВт•ч);

$U_{ном}$ – номинальное напряжение, В;

$I_{макс}$ – максимальный ток, А;

R – коэффициент, равный 600 для счетчиков классов точности 1 и равный 480 для счетчиков класса точности 2.

А.2 Стартовый ток

Счетчики должны начать и продолжать регистрировать показания при значениях тока 10 мА для счетчиков с базовым током 5 А и при коэффициенте мощности равном 1.

А.3 Пределы допускаемых значений основной погрешности активной энергии и мощности приведены в таблице А.1.

Пределы допускаемых значений основной погрешности реактивной энергии и мощности приведены в таблице А.2.

Таблица А.1

Значение тока	Коэффициент активной мощности $\cos \varphi$	Пределы допускаемой основной относительной погрешности, %, для счетчиков класса точности	
		1	2
$0,05 I_b \leq I < 0,10 I_b$	1,00	$\pm 1,5$	$\pm 2,5$
$0,10 I_b \leq I \leq I_{\max}$		$\pm 1,0$	$\pm 2,0$
$0,10 I_b \leq I < 0,20 I_b$	0,5 (инд)	$\pm 1,5$	$\pm 2,5$
	0,8 (емк)		—
$0,20 I_b \leq I \leq I_{\max}$	0,5 (инд)	$\pm 1,0$	$\pm 2,0$
	0,8 (емк)		—

Таблица А.2

Значение тока	Коэффициент реактивной мощности $\sin \varphi$	Пределы допускаемой основной относительной погрешности, %, для счетчиков класса точности	
		1	2
$0,05 I_b \leq I < 0,10 I_b$	1,00	$\pm 1,5$	$\pm 2,5$
$0,10 I_b \leq I \leq I_{\max}$		$\pm 1,0$	$\pm 2,0$
$0,10 I_b \leq I < 0,20 I_b$	0,5	$\pm 1,5$	$\pm 2,5$
$0,20 I_b \leq I \leq I_{\max}$		$\pm 1,0$	$\pm 2,0$
	0,25	$\pm 1,5$	$\pm 2,5$

А.4 Влияние самонагрева

Пределы изменения погрешности при измерении активной энергии, вызванные самонагревом при токе I_{\max} , не превышают значений, приведенных в таблице А.3.

Таблица А.3

Коэффициент мощности	Пределы изменения погрешности, %, для счетчиков класса точности	
	1	2
1,0	$\pm 0,7$	$\pm 1,0$
0,5 (инд)	$\pm 1,0$	$\pm 1,5$

А.5 Влияние нагрева

При температуре окружающего воздуха 40 °С, температура внешней поверхности счетчика не превышает 25 К при максимальном токе, напряжении равном 1,15 номинального напряжения и коэффициенте мощности, равном 1.

А.6 Счетчик выдерживают кратковременные перегрузки входным током, превышающим в 30 раз I_{\max} , в течение одного полупериода при номинальной частоте. Предел изменения погрешности при измерении активной энергии, вызванный после возвращения к своим начальным рабочим условиям, не превышают $\pm 1,5$ %.

А.7 Пределы допускаемых значений дополнительной погрешности, вызванной присутствием гармоник в цепях переменного тока и напряжения, не превышает $\pm 0,8$ % для счетчиков класса точности 1 и $\pm 1,0$ % для счетчиков класса точности 2.

А.8 Пределы допускаемых значений дополнительной погрешности, вызванной присутствием постоянной составляющей и четных гармоник в цепях переменного тока, не превышает $3\delta_D$.

А.9 Пределы допускаемых значений дополнительной погрешности, вызванной присутствием нечетных гармоник в цепях переменного тока, не превышают $3\delta_D$.

А.10 Пределы допускаемых значений дополнительной погрешности, вызванной присутствием субгармоник в цепях переменного тока, не превышают $3\delta_D$.

А.11 Пределы допускаемых значений дополнительной погрешности, вызванной воздействием электромагнита (ГОСТ 31819.21-2012 приложение В), по которому идет постоянный ток, создающий магнитодвижущую силу 1000 А/витков, не превышают ± 2 % для счетчиков класса точности 1 и ± 3 % для счетчиков класса точности 2.

А.12 Пределы допускаемых значений дополнительной погрешности счетчиков, вызванной внешним переменным магнитным полем индукцией 0,5 мТл, созданным током одинаковой частоты с частотой подаваемой на счетчик при наиболее неблагоприятных фазе и направлении, не превышают ± 2 % для счетчиков класса точности 1 и ± 3 % для счетчиков класса точности 2.

А.13 Счетчики устойчивы к радиочастотному электромагнитному полю. Пределы допускаемых значений дополнительной погрешности при наличии тока в цепях, вызванной радиочастотным электромагнитным полем по ГОСТ 31818.11-2012, превышают ± 2 % для счетчиков класса точности 1, ± 3 % для счетчиков класса точности 2.

Воздействие радиочастотного электромагнитного поля напряженностью 30 В/м при отсутствии тока в цепях не приводит к изменению счетного механизма более, чем на x единиц, и появлению сигнала на испытательном выходе эквивалентному более чем на x единиц. Значение x рассчитывают по формуле (А.2):

$$x = 10^{-6} \cdot m \cdot U_{НОМ} \cdot I_{МАКС} \quad (A.2)$$

где m – число измерительных элементов;

$U_{НОМ}$ – номинальное напряжение, В;

$I_{МАКС}$ – максимальный ток, А.

А.14 Пределы допускаемых значений дополнительной погрешности, вызванной кондуктивными помехами, наводимыми радиочастотными полями по ГОСТ 31818.11-2012, не превышают $\pm 2\%$ для счетчиков класса точности 1 и $\pm 3\%$ для счетчиков класса точности 2.

А.15 Пределы допускаемых значений дополнительной погрешности, вызванной наносекундными импульсными помехами по ГОСТ 31818.11-2012, не превышают $\pm 4\%$ для счетчиков класса точности 1 и $\pm 6\%$ для счетчиков класса точности 2.

А.16 Средний температурный коэффициент не должен превышать пределов, установленных в таблице А.4.

Таблица А.4

Значение тока	Коэффициент мощности	Средний температурный коэффициент, % /К, не более для счетчиков класса точности	
		1	2
$0,10 I_б \leq I \leq I_{МАКС}$	1,0	$\pm 0,05$	$\pm 0,10$
$0,20 I_б \leq I \leq I_{МАКС}$	0,5 (инд)	$\pm 0,07$	$\pm 0,15$

А.17 Пределы допускаемых значений дополнительной погрешности, вызванной изменением относительной влажности воздуха от нормальной до предельной, не превышают $\pm 3\%$ для счетчиков класса точности 1 и $\pm 6\%$ для счетчиков класса точности 2.

А.18 Устойчивость к электростатическим разрядам.

Электростатические разряды не вызывают изменения в счетном механизме более чем на x единиц, а на испытательном выходе нет сигнала, эквивалентного по значению более чем x единицам. Значение x рассчитывают по формуле (А.2).

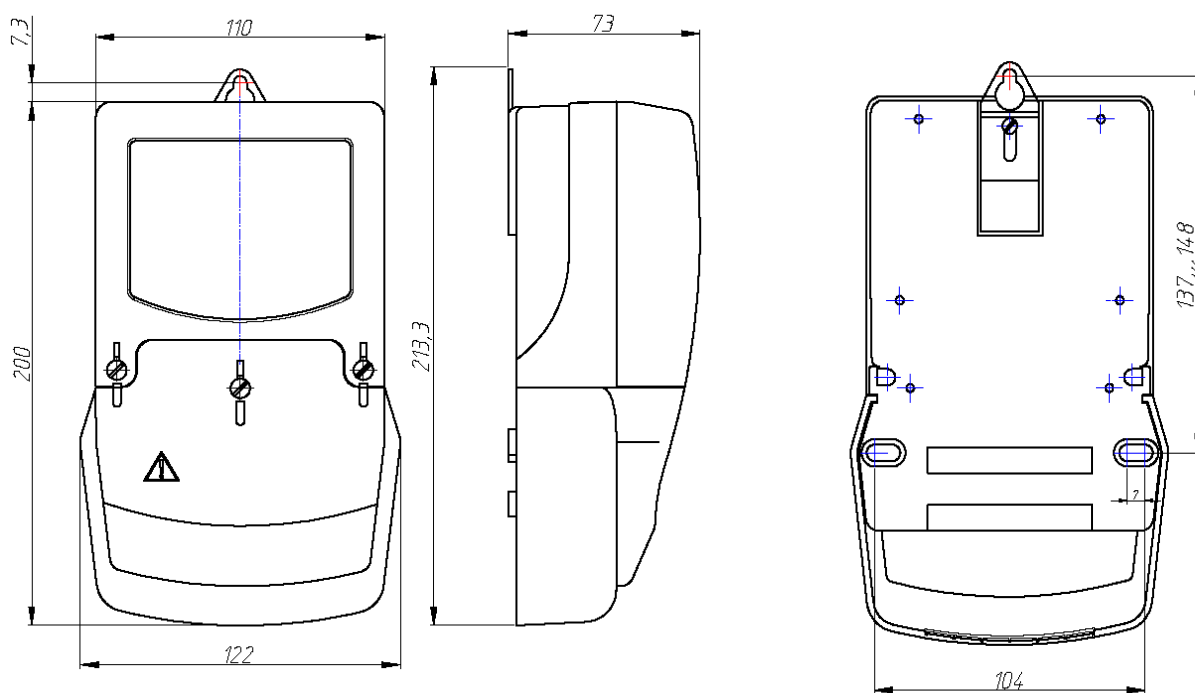
А.19 Устойчивость к микросекундным импульсным помехам большой энергии.

Приложенные микросекундные импульсные помехи большой энергии не приводят к изменению более чем на x единиц в счетном механизме, а на испытательном выходе нет сигнала, эквивалентного по значению более чем x единицам. Значение x рассчитывают по формуле (А.2).

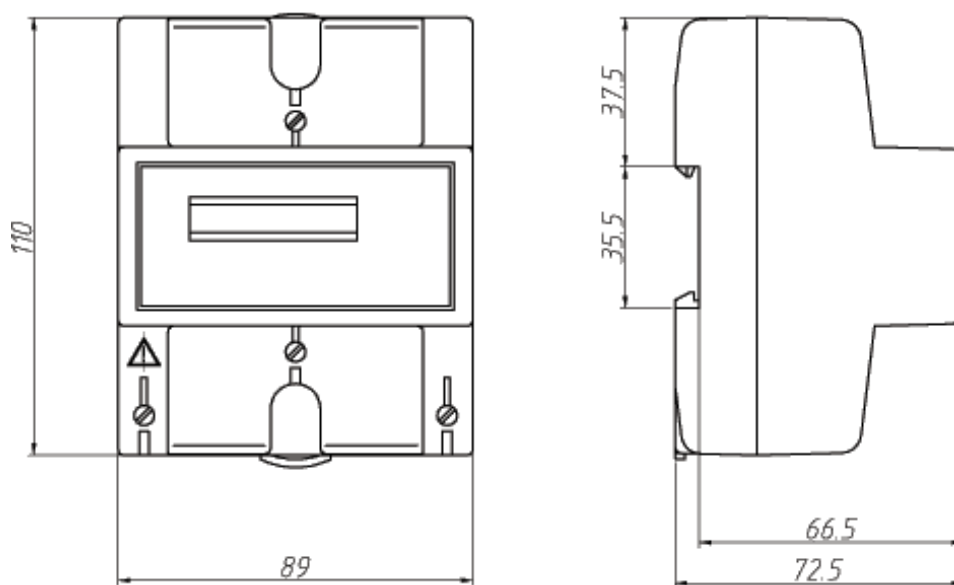
ПРИЛОЖЕНИЕ Б

(справочное)

Габаритные и установочные размеры счетчика CE208 S7



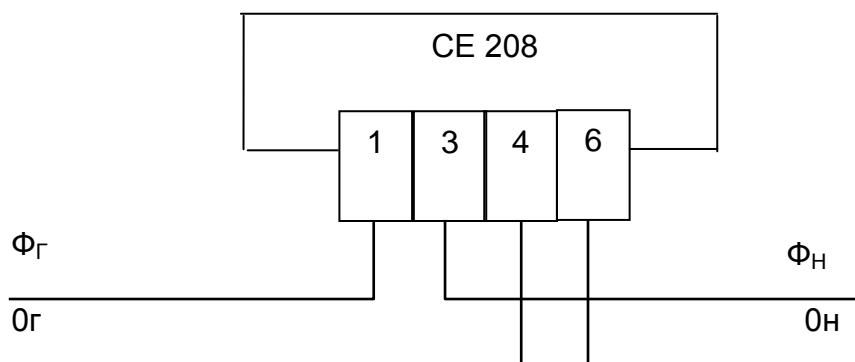
Габаритные размеры счетчика CE208 R5



ПРИЛОЖЕНИЕ В

(обязательное)

Схема включения счетчика СЕ208



ПРИЛОЖЕНИЕ Г

(обязательное)

Форматы данных для обмена по интерфейсу

Таблица Г.1

Имя параметра	Значение параметра	Тип	Описание параметра
Группа накопления энергии			
ETOPPE, ETOQI, ETOQE:	()	КЧ	Запрос показаний энергии, учтенной нарастающим итогом по всем регистрам счетного механизма, где ETOPPE – показания активной энергии; ETOQI – показания реактивной энергии прямого направления (при включении счетчика в соответствии со схемой включения нагрузка имеет индуктивный характер); ETOQE - показания реактивной энергии обратного направления (при включении счетчика в соответствии со схемой включения нагрузка имеет ёмкостной характер).
	(nn)	КЧ	Запрос одного элемента массива, где nn – номер элемента в массиве (отсчет с 1).
	(nn,kk) (nn.kk)	КЧ	Запрос нескольких элементов массива, где kk – кол-во элементов, начиная с nn-го.
	(XX.XX)	О	Показания счетных механизмов [кВт•ч] (6 одноименных параметров). Список тарифных регистров: 1 – суммарный (по всем тарифам); 2 – регистр тарифа [Т1]; 3 – регистр тарифа [Т2]; 4 – регистр тарифа [Т3]; 5 – регистр тарифа [Т4]; 6 – регистр тарифа [Т1 Т2 Т3 Т4].
ENMPE	(мм.гг)	КЧ	Запрос показаний счетных механизмов активной энергии на конец месяца, где мм.гг – месяц, год.
	(мм.гг,nn) (мм.гг.nn)	КЧ	Запрос одного элемента массива, где nn – номер элемента в массиве (отсчет с 1).
	(мм.гг,nn, kk) (мм.гг.nn. kk)	КЧ	Запрос нескольких элементов массива, где kk – кол-во элементов, начиная с nn-го.
	(XX.XX)	О	Показания счетных механизмов на конец месяца [кВт•ч]

Имя параметра	Значение параметра	Тип	Описание параметра
ENDPE	(дд.мм.гг)	КЧ	Запрос показаний счетных механизмов активной энергии на конец суток, где дд.мм.гг – число, месяц, год.
	(дд.мм.гг, nn) (дд.мм.гг. nn)	КЧ	Запрос одного элемента массива, где nn – номер элемента в массиве (отсчет с 1).
	(дд.мм.гг, nn, kk) (дд.мм.гг. nn. kk)	КЧ	Запрос нескольких элементов массива, где kk – кол-во элементов, начиная с nn-го.
	(XX.XX)	О	Показания счетных механизмов на конец суток [кВт•ч]
EAMPE	(мм.гг)	КЧ	Запрос показаний активной энергии, учтенной за месяц, где мм.гг – месяц, год.
	(мм.гг, nn) (мм.гг. nn)	КЧ	Запрос одного элемента массива, где nn – номер элемента в массиве (отсчет с 1).
	(мм.гг, nn, kk) (мм.гг. nn. kk)	КЧ	Запрос нескольких элементов массива, где kk – кол-во элементов, начиная с nn-го.
	(XX.XX)	О	Показания счетных механизмов за месяц [кВт•ч]
EADPE	(дд.мм.гг)	КЧ	Запрос показаний активной энергии, учтенной за сутки, где дд.мм.гг – число, месяц, год.
	(дд.мм.гг, nn) (дд.мм.гг. nn)	КЧ	Запрос одного элемента массива, где nn – номер элемента в массиве (отсчет с 1).
	(дд.мм.гг, nn, kk) (дд.мм.гг. nn. kk)	КЧ	Запрос нескольких элементов массива, где kk – кол-во элементов, начиная с nn-го.
	(XX.XX)	О	Показания счетных механизмов за сутки [кВт•ч]
DATEM	()	КЧ	Запрос массива дат месячных накоплений активной энергии. Даты в массиве располагаются в порядке убывания, начиная с текущего месяца.
	(nn) (nn, kk) (nn. kk)	КЧ	Запрос одного элемента массива, где nn – номер элемента в массиве (отсчет с 1). Запрос нескольких элементов массива, где kk – количество элементов, начиная с nn-го.
	(мм.гг)	О	Даты месячных накоплений энергии (до 36 одноименных параметров), где мм.гг – месяц, год.

Имя параметра	Значение параметра	Тип	Описание параметра
DATED	()	КЧ	Запрос массива дат суточных накоплений активной энергии. Даты в массиве располагаются в порядке убывания, начиная с текущих суток.
	(nn)	КЧ	Запрос одного элемента массива, где nn – номер элемента в массиве (отсчет с 1).
	(nn,kk) (nn.kk)	КЧ	Запрос нескольких элементов массива, где kk – количество элементов, начиная с nn-го.
	(дд.мм.гг)	О	Даты суточных накоплений энергии (до 128 одноименных параметров), где дд.мм.гг – число, месяц, год.
ENMzz	()	КЧ	Запрос накоплений активной энергии за месяц по всем регистрам, в порядке следования массива дат месячных накоплений энергии, где zz – порядковый номер месяца накопления от 01 до 36.
	(nn)	КЧ	Запрос одного элемента массива, где nn – номер элемента в массиве (отсчет с 1).
	(nn,kk) (nn.kk)	КЧ	Запрос нескольких элементов массива, где kk – кол-во элементов, начиная с nn-го.
	(XX.XX)	О	Энергия [кВт•ч] (6 одноименных параметров). Список тарифных регистров: 1 – суммарный (по всем тарифам); 2 – регистр тарифа [Т1]; 3 – регистр тарифа [Т2]; 4 – регистр тарифа [Т3]; 5 – регистр тарифа [Т4]; 6 – регистр тарифа [Т1 Т2 Т3 Т4].
ENDzz	()	КЧ	Запрос показаний активной энергии, учтенной за сутки по всем регистрам, в порядке следования массива дат суточных накоплений энергии, где zz – порядковый номер суток накопления от 01 до 64.
	(nn)	КЧ	Запрос одного элемента массива, где nn – номер элемента в массиве (отсчет с 1).
	(nn,kk) (nn.kk)	КЧ	Запрос нескольких элементов массива, где kk – кол-во элементов, начиная с nn-го.
	(XX.XX)	О	Показания энергии, учтенной за сутки [кВт•ч] (6 одноименных параметров). Список тарифных регистров: 1 – суммарный (по всем тарифам); 2 – регистр тарифа [Т1]; 3 – регистр тарифа [Т2]; 4 – регистр тарифа [Т3]; 5 – регистр тарифа [Т4]; 6 – регистр тарифа [Т1 Т2 Т3 Т4].

Имя параметра	Значение параметра	Тип	Описание параметра
ERMzz	()	КЧ	Запрос показаний счетных механизмов активной энергии на конец месяца по всем регистрам, в порядке следования массива дат месячных накоплений энергии, где zz – порядковый номер месяца регистрации показаний от 01 до 36.
	(nn)	КЧ	Запрос одного элемента массива, где nn – номер элемента в массиве (отсчет с 1).
	(nn,kk) (nn.kk)	КЧ	Запрос нескольких элементов массива, где kk – кол-во элементов, начиная с nn-го.
	(XX.XX)	О	Показания счетных механизмов на конец месяца [кВт•ч] (6 одноименных параметров). Список тарифных регистров: 1 – суммарный (по всем тарифам); 2 – регистр тарифа [Т1]; 3 – регистр тарифа [Т2]; 4 – регистр тарифа [Т3]; 5 – регистр тарифа [Т4]; 6 – регистр тарифа [Т1 Т2 Т3 Т4].
ERDzz	()	КЧ	Запрос показаний счетных механизмов активной энергии на конец суток по всем регистрам, в порядке следования массива дат суточных накоплений энергии, где zz – порядковый номер суток накопления от 01 до 64.
	(nn)	КЧ	Запрос одного элемента массива, где nn – номер элемента в массиве (отсчет с 1).
	(nn,kk) (nn.kk)	КЧ	Запрос нескольких элементов массива, где kk – кол-во элементов, начиная с nn-го.
	(XX.XX)	О	Показания счетных механизмов на конец суток [кВт•ч] (6 одноименных параметров). Список тарифных регистров: 1 – суммарный (по всем тарифам); 2 – регистр тарифа [Т1]; 3 – регистр тарифа [Т2]; 4 – регистр тарифа [Т3]; 5 – регистр тарифа [Т4]; 6 – регистр тарифа [Т1 Т2 Т3 Т4].
GRAPE	(дд.мм.гг)	КЧ	Запрос массива значений суточного профиля нагрузки, где дд.мм.гг – число, месяц, год.
	(дд.мм.гг, nn) (дд.мм.гг. nn)	КЧ	Запрос одного элемента массива, где nn – номер элемента в массиве (отсчет с 1).
	(дд.мм.гг, nn,kk) (дд.мм.гг. nn.kk)	КЧ	Запрос нескольких элементов массива, где kk – кол-во элементов, начиная с nn-го.

Имя параметра	Значение параметра	Тип	Описание параметра
GRAPE	(X.XXX;k)	О	Значение массива суточного профиля нагрузки [кВт]. Количество параметров в массиве равно 1440/t, где t – длительность периода усреднения [мин], заданная в параметре TAVER. k – необязательный признак: – на периоде усреднения обнаружена «Нештатная ситуация» (п.5.6.3.1).
DATEP	()	КЧ	Запрос массива дат суточного профиля. Максимальное количество дат зависит от значения параметра TAVER.
	(nn)	КЧ	Запрос одного элемента массива, где nn – номер элемента в массиве (отсчет с 1).
	(nn,kk) (nn.kk)	КЧ	Запрос нескольких элементов массива, где kk – кол-во элементов, начиная с nn-го.
	(дд.мм.гг)	О	Даты суточного профиля, где дд.мм.гг – число, месяц, год.
G25PE	()	КЧ	Запрос массива значений профиля нагрузки дополнительного часа дня отмены летнего времени.
	(nn)	КЧ	Запрос одного элемента массива, где nn – номер элемента в массиве (отсчет с 1).
	(nn,kk) (nn.kk)	КЧ	Запрос нескольких элементов массива, где kk – кол-во элементов, начиная с nn-го.
	(X.XXX;k)	О	Значение массива профиля нагрузки дополнительного часа дня отмены летнего времени [кВт]. Количество элементов в массиве равно 60/t, где t – длительность периода усреднения [мин], заданная в параметре TAVER. k – необязательный признак: 1 – на периоде усреднения обнаружена «Нештатная ситуация» (п.5.6.3.1).
VPR25	(дд.мм.гг)	КЧ	Запрос массива значений профиля нагрузки дополнительного часа дня отмены летнего времени, где дд.мм.гг – число, месяц, год требуемых данных.
	(дд.мм.гг,nn) (дд.мм.гг.nn)	КЧ	Запрос одного элемента массива, где nn – номер элемента в массиве (отсчет с 1).
	(дд.мм.гг,nn,kk) (дд.мм.гг.nn.kk)	КЧ	Запрос нескольких элементов массива, где kk – кол-во элементов, начиная с nn-го.
	(X.XXX;k)	О	Значение массива профиля нагрузки дополнительного часа дня отмены летнего времени [кВт]. Количество элементов в массиве равно 60/t, где t – длительность периода усреднения [мин], заданная в параметре TAVER. k – необязательный признак: 1 – на периоде усреднения обнаружена «Нештатная ситуация» (п.5.6.3.1).

Имя параметра	Значение параметра	Тип	Описание параметра
DAT25	()	KЧ	Дата формирования профиля нагрузки дополнительного часа, где дд.мм.гг – число, месяц, год.
	(дд.мм.гг)	O	
ENCLR	(XX...XX)	KЗ	Обнуление накопленных энергетических данных, где XX...XX – заводской номер счетчика.
B_SET	()	KЗ	Установка даты истечения годности литиевого элемента.
STAMP	(XX...XX)	KЗ	Установка сигнатуры ДВКЗ, где XX...XX – заводской номер счетчика. Событие отражается в регистраторе REG13.
	(xxxxxxxx)	KЧ	Сигнатура ДВКЗ. После установки сигнатуры ее значение равно случайному числу, состоящему из восьми шестандцатиричных символов (0...9, A...F). После срабатывания ДВКЗ значение сигнатуры равно нулю (00000000).
Группа часов реального времени			
TIME_	(чч:мм:сс)	KЗ	Текущее время, где чч – часы, мм – минуты, сс – секунды
	()	KЧ	
	(чч:мм:сс)	O	
DATE_	(нн.дд.мм.гг)	KЗ	Текущая дата, где нн – день недели (00-Вс, 01-Пн, 02-Вт, 03-Ср, 04-Чт, 05-Пт, 06-Сб), дд – число, мм – месяц, гг – год
	()	KЧ	
	(нн.дд.мм.гг)	O	
WATCH	()	KЧ	Текущее время и дата, где чч – часы, мм – минуты, сс – секунды; н – день недели; дд – число, мм – месяц, гг – год; s – бит сезонного времени: 0 = зимнее (стандартное); 1 = летнее (сезонное)
	(чч:мм:сс,н.д д.мм.гг,s)	O	
СТIME	(чч:мм:сс)	KЗ	Коррекция времени часов (п.5.6.2). Не требуется нажатие кнопки «Д» и введение пароля. Любой способ коррекции времени может выполняться не чаще одного раза в час.
	()	KЗ	
	(±XX)	KЗ	
DELTA	(±XX)	KЗ	Постоянная коррекции хода часов. Допустимые значения от -79 до 79.
	()	KЧ	
	(±XX)	O	
TTOFF	(XX)	KЗ	Постоянная температурной коррекции хода часов. Допустимые значения от 0 до 10.
	()	KЧ	
	(XX)	O	
TRANS	(XX)	KЗ	Месяцы начала и окончания ежегодного действия «летнего» (сезонного) времени. Где XX – десятичное число, двоичное представление которого состоит из двух полубайт: младший – месяц начала действия «летнего» времени; старший – месяц окончания действия «летнего» времени. Допустимые значения обоих полубайт: 1...12. Значение старшего полубайта должно быть больше значения младшего полубайта. Если значение параметра равно нулю, переход на сезонное время не осуществляется.
	()	KЧ	
	(XX)	O	

Имя параметра	Значение параметра	Тип	Описание параметра
HOURS	(XX)	K3	Часы перевода времени в часах счетчика на 1 час вперед в последнее воскресенье месяца начала действия «летнего» времени и на 1 час назад в последнее воскресенье месяца окончания действия «летнего» времени. Где XX – десятичное число, двоичное представление которого состоит из двух байт: Младший – час перевода на 1 час вперед; Старший – час перевода на 1 час назад. Допустимые значения обоих байт: 1...23.
	()	KЧ	
	(XX)	O	
SNUMB	(XX...XX)	K3	Заводской номер счетчика, до 16 символов.
	()	KЧ	
	(XX...XX)	O	
STAT_	()	KЧ	Состояние счётчика. Значение параметра представлено в шестнадцатеричном виде, которое состоит из битов, описанных в таблице Г.4.
	(XXXX)	O	
MODEL	()	KЧ	Исполнение счетчика. XX – десятичное число, полученное сложением весовых коэффициентов согласно таблице Г.3.
	(XX)	O	
Группа протокола обмена			
OPTNS	(XX)	K3	Режимы работы счётчика. Значение параметра представлено в виде десятичного числа, двоичное представление которого состоит из битов, описанных в таблице Г.5.
	()	KЧ	
	(XX)	O	
EXTRA	(XX)	K3	Дополнительные параметры, которые выводятся на ЖКИ в режиме автоматического отображения. Значение параметра представлено в виде десятичного числа, двоичное представление которого состоит из битов, описанных в таблице Г.6.
	()	KЧ	
	(XX)	O	
HIDEG	(XX)	K3	Группы параметров, которые скрываются при чтении в режиме считывания данных. XX – десятичное число, полученное сложением весовых коэффициентов согласно таблице Г.2.
	()	KЧ	
	(XX)	O	
ORATE	(XX)	K3	Рабочая скорость обмена по интерфейсу [бод]: 0 – 300; 1 – 600; 2 – 1200; 3 – 2400; 4 – 4800; 5 – 9600; 6 – 19200; 7 – 38400.
	()	KЧ	
	(XX)	O	
ACTIV	(XX)	K3	Время активности интерфейса в секундах от 2 до 255.
	()	KЧ	
	(XX)	O	
IDPAS	(XX...XX)	K3	Адрес – идентификатор устройства в сети (адрес устройства по ГОСТ IEC 61107-2011), до 21 символа.
	()	KЧ	
	(XX...XX)	O	

Имя параметра	Значение параметра	Тип	Описание параметра
PASSW	(XXXXXX)	K3	Пароль счетчика (для формирования P1 и P2 по ГОСТ IEC 61107-2011), до 8 символов.
LPACK	(XXX)	K3	Максимальная длина (символов) пакета данных в ответе группового чтения. Допустимые значения: 30...230 (значение по умолчанию – 170).
	()	K4	
	(XXX)	O	
Группа параметров сети			
VOLTA	()	K4	Действующее значение напряжения [В].
	(XX.XX)	O	
CURRE	()	K4	Действующее значение тока [А].
	(X.XXX)	O	
POWER	()	K4	Мгновенное значение активной мощности [кВт].
	(X.XXX)	O	
POWEQ	()	K4	Мгновенное значение реактивной мощности [квар].
	(X.XXX)	O	
POWES	()	K4	Мгновенное значение полной мощности [кВА].
	(X.XXX)	O	
FREQU	()	K4	Значение частоты сети [Гц].
	(XX.XX)	O	
COS_f	()	K4	Значение коэффициента мощности.
	(XX.XX)	O	
ESPEC	(XX)	K3	Дополнительные настройки режимов работы счетчика. Значение параметра представлено в виде десятичного числа, двоичное представление которого состоит из битов описанных в таблице Г.11.
	()	K4	
	(XX)	O	
HVOLT	(XXX)	K3	Верхняя граница рабочего диапазона напряжений [В]. Допустимые значения: 172...300, но не ниже, чем LOVLT
	()	K4	
	(XXX)	O	
LVOLT	(XXX)	K3	Нижняя граница рабочего диапазона напряжений [В]. Допустимые значения: 172...300, но не выше, чем HVOLT
	()	K4	
	(XXX)	O	
Группа метрологических параметров			
V_RAT	(XXXX)	K3	Передаточное число по напряжению.
	()	K4	
	(XXXX)	O	
I_RAT	(XXXX)	K3	Передаточное число по току.
	()	K4	
	(XXXX)	O	
GCOR1	(XX...XX)	K3	Регистр коррекции наклона I1xV1.
	()	K4	
	(XX...XX)	O	

Имя параметра	Значение параметра	Тип	Описание параметра	
POFF1	(XX...XX)	K3	Регистр смещения I1xV1.	
	()	KЧ		
	(XX...XX)	O		
PCOR1	(XX...XX)	K3	Регистр коррекции фазы I1.	
	()	KЧ		
	(XX...XX)	O		
Z_RAT	(XX...XX)	K3	Регистр коррекции канала 0.	
	()	KЧ		
	(XX...XX)	O		
Группа тарификации				
GRSzz	(чч:мм:тт)	K3	Суточный график переключения тарифов, где zz – номер графика от 01 до 36. При выполнении записи первого элемента массива обнуляются все записи массива.	
GRFzz	(чч:мм:тт)	K3	Суточный график переключения тарифов, где zz – номер графика от 01 до 36.	
	(чч:мм:тт)	O	Каждый график содержит 8 параметров с одним именем (8 переключений тарифов), передается непрерывным массивом, где чч:мм – часы, минуты начала действия тарифа; тт – номер тарифа 0 – нет переключения; 1 – тариф [Т1]; 2 – тариф [Т2]; 3 – тариф [Т3]; 4 – тариф [Т4].	
	()	KЧ		Запрос всего массива графика переключения тарифов.
	(nn)	KЧ		Запрос одного элемента массива, где nn – номер элемента в массиве (отсчет с 1).
	(nn,kk) (nn.kk)	KЧ		Запрос нескольких элементов массива, где kk – кол-во элементов, начиная с nn-го.
	SES00	()		K3
SESzz	(дд-мм-Вс-Пн-Вт-Ср-Чт-Пт-Сб)	K3	Запись сезонных программ, где zz – номер сезонной программы от 01 до 12; дд-мм – число, месяц начала сезона; Вс-Пн-Вт-Ср-Чт-Пт-Сб – номера суточных графиков переключения тарифов (от 01 до 36) для соответствующих дней недели.	
SESON	(дд-мм-Вс-Пн-Вт-Ср-Чт-Пт-Сб)	K3	Запись сезонных программ (до 12 программ), где дд-мм – число, месяц начала сезона, Вс-Пн-Вт-Ср-Чт-Пт-Сб – номера суточных графиков переключения тарифов (от 01 до 36) для соответствующих дней недели. Передаются непрерывным массивом.	
	()	KЧ		Запрос всего массива сезонных программ.
	(nn)	KЧ		Запрос одного элемента массива, где nn – номер элемента в массиве (отсчет с 1).

Имя параметра	Значение параметра	Тип	Описание параметра
SESON	(nn,kk) (nn.kk)	КЧ	Запрос нескольких элементов массива, где kk – кол-во элементов, начиная с nn-го.
	(дд-мм-Вс-Пн-Вт-Ср-Чт-Пт-Сб)	О	Сезонная программа (до 12 одноименных параметров).
EXD00	()	КЗ	Обнуление исключительных дней.
EXDzz	(дд.мм.NN)	КЗ	Запись исключительного (нестандартного) по тарификации дня, где zz – номер исключительного дня от 01 до 32; дд.мм – число, месяц; NN – номер суточного графика переключений тарифов в этот день (от 1 до 36, 0 – тарификация не задана).
EXDAY	(дд.мм.NN)	КЗ	Запись исключительного (нестандартного) по тарификации дня (до 32 одноименных параметров), где дд.мм – число, месяц; NN – номер суточного графика переключений тарифов в этот день (от 1 до 36, 0 – тарификация не задана). Передаются непрерывным массивом.
	()	КЧ	Запрос всего массива исключительных дней.
	(nn)	КЧ	Запрос одного элемента массива, где nn – номер элемента в массиве (отсчет с 1).
	(nn,kk) (nn.kk)	КЧ	Запрос нескольких элементов массива, где kk – кол-во элементов, начиная с nn-го.
	(дд.мм.NN)	О	Исключительный (нестандартный) по тарификации день (32 одноименных параметра).
CHSzz	()	КЧ	Запрос контрольной суммы суточного графика переключения тарифов, где zz – номер графика от 01 до 36.
CHS37	()	КЧ	Запрос контрольной суммы сезонного расписания.
CHS38	()	КЧ	Запрос контрольной суммы исключительных дней.
CHS00	()	КЧ	Запрос контрольной суммы массива контрольных сумм CHS01...CHS38.
Группа прочих параметров			
TAVER	(XX)	КЗ	Длительность периода усреднения мощности нагрузки для коммерческого учета может быть выбран из ряда: 3, 5, 10, 15, 30, 60 мин. При записи этого параметра все ранее накопленные данные профилей нагрузки будут удалены, что отражается в регистраторе REG09.
	()	КЧ	
	(XX)	О	
DSPMO	(XXX)	КЗ	Число месячных накоплений энергии отображаемых на ЖКИ счетчика (до 36).
	()	КЧ	
	(XXX)	О	
DSPDA	(XXX)	КЗ	Число суточных накоплений энергии, отображаемых на ЖКИ счетчика (до 128).
	()	КЧ	
	(XXX)	О	

Имя параметра	Значение параметра	Тип	Описание параметра
DSPTI	(XXX)	K3	Длительность индикации одного параметра в режиме автоматического отображения (от 3 до 30 секунд).
	()	KЧ	
	(XXX)	O	
PWLMT	(XXXX)	K3	Лимиты мощности, [Вт]. Содержит четыре параметра максимальных мощностей соответственно для временных тарифов с [T1] по [T4], которые передаются непрерывным массивом. При сбое часов или некорректном тарифном расписании будет задействован параметр максимальной мощности, соответствующий временному тарифу [T1].
	()	KЧ	
	(XXXX)	O	
REL_1**	(XX)	K3	Режимы управления отключающим реле. Значение параметра представлено в виде десятичного числа, двоичное представление которого состоит из битов, описанных в таблице Г.7. Если значение параметра равно нулю, отключающее реле включено. Допускается комбинирование условий по напряжению (бит 1 и бит 2), однако, если выбраны одновременно различные события, управление будет выполняться только по событию с наивысшим приоритетом. События с меньшим приоритетом игнорируются – управление не выдается. Приоритет событий: - управление по команде через интерфейс; - управление по лимиту мощности; - управление по выходу напряжения за установленные границы.
	()	KЧ	
	(XX)	O	
RCTL1**	(X)	K3	Команда управления отключающим реле через интерфейс. Если в параметре REL_1 задан режим управления через интерфейс (установлен бит 3), то X = 0 – выключение реле, X = 1 – включение реле, X = 2 – разрешить включение реле пользователем. Выполнение команды фиксируется в регистраторах REG01, REG02 и не фиксируется в журнале программирования. Если отключен режим управления по команде через интерфейс в параметре REL_1, то выдается сообщение ERR18.
	()	KЧ	
	(0) (ERR18)	O	
ATMOD**	(XXX)	K3	Интервал времени (от 1 до 30 минут) между отключением реле и автоматическим включением в режиме управления по превышению лимита мощности (в параметре REL_1 установлен бит 0).
	()	KЧ	
	(XXX)	O	

** параметр доступен, если в MODEL включена поддержка отключающего реле.

Имя параметра	Значение параметра	Тип	Описание параметра
ATMOD	(XXX)	О	Если значение равно нулю, включение реле после отключения производится потребителем с помощью длительного нажатия кнопки "КАДР" в окне "Управление отключающим реле".
MEINT:	(XXX)	КЗ	Интервал времени (до 120 секунд), на котором фиксируются превышения лимита мощности в режиме управления реле по превышению лимита мощности (в параметре REL_1 установлен бит 0). Реле будет отключено, если число превышений на интервале составит более половины от значения интервала. Для значений 0, 1 реле будет отключено по единственному превышению.
	()	КЧ	
	(XXX)	О	
Группа журналы			
LOG01	()	КЧ	Журнал состояния напряжения. XX – возможные значения состояния описаны в таблице Г.8. Записи в журнале выдаются в порядке фиксации событий, начиная с последней.
	(nn)	КЧ	
	(nn,kk) (nn.kk)	КЧ	
	(дд-мм-гг; чч:мм;XX)	О	
LOG02	()	КЧ	Журнал программирования. Группы параметров запрограммированных во время сеанса, который произошел в чч:мм (часов/минут) и дд-мм-гг (день/месяц/год), представлены десятичным числом XX, двоичный вид которого состоит из битов описанных в таблице Г.2. Записи журнала выдаются в порядке убывания даты, начиная с последней.
	(nn)	КЧ	
	(nn,kk) (nn.kk)	КЧ	
	(дд-мм-гг; чч:мм;XX)	О	
LOG03	()	КЧ	Журнал состояния токовых цепей. XX – десятичное число, двоичный вид которого состоит из битов описанных в таблице Г.9. Записи в журнале располагаются в порядке убывания даты, начиная с последней.
	(nn)	КЧ	
	(nn,kk) (nn.kk)	КЧ	
	(дд-мм-гг; чч:мм;XX)	О	
LGPTR	()	КЧ	Счетчики-указатели событий в соответствующих журналах. XXXXXXXX – 32-разрядное число в шестнадцатеричном виде.
	(n)	КЧ	
	(n,k)	КЧ	
	(XXXXXXXX)	О	
REGzz	()	КЧ	Регистраторы событий, где дд-мм-гг,чч:мм – последние дата/время регистрации события, XX – количество наступивших событий (макс.65535), zz – номер регистратора из таблицы Г.12.
	(дд-мм-гг; чч:мм;XX)	О	

Имя параметра	Значение параметра	Тип	Описание параметра
Перечень информационных сообщений			
	(ERR10)	E	Недопустимое число параметров в массиве. Число параметров превышает допустимое значение и параметр, в ответ которого послано это сообщение, игнорируется.
	(ERR11)	E	Команда не поддерживается устройством. Принятая команда не поддерживается и была проигнорирована (например – команда W2)
	(ERR12)	E	Неизвестное имя параметра. Возвращается если: - нет параметра в списке; - попытка записи непрограммируемого параметра; - запрос значения недоступного для чтения параметра.
	(ERR13)	E	Неправильная структура параметра. Возвращается, если формат параметра не соответствует описанию.
	(ERR14)	E	Не нажата кнопка «Д». Невозможна запись параметров в память счётчика. Необходимо снять пломбу с кнопки «Д» и перевести счётчик в режим программирования.
	(ERR15)	E	Отказано в доступе. Обнаружена попытка непарольного программирования (без предварительного выполнения команды «P1»).
	(ERR16)	E	Нет прав на программирование. Отсутствует аппаратная перемычка на плате при записи метрологических параметров.
	(ERR17)	E	Недопустимое значение параметра. Значение параметра находится вне допустимого интервала.
	(ERR18)	E	Не существует запрошенное значение параметра. Отсутствует запрашиваемая дата в списке дат профилей или накопленных энергий.

Примечания:

- 1 Тип «K3» – команда записи, направление к счётчику.
- 2 Тип «KЧ» – команда чтения (запрос счётчику на выдачу параметров).
- 3 Тип «O» – ответ счётчика на команду чтения.
- 4 Тип «E» – ответ счётчика (информационное сообщение).
- 5 K3 для параметров группы параметров измерителя выполняется только в режиме калибровки.

Таблица Г.2 – Кодировка групп параметров

Номер бита	Наименование групп
бит 0	Группа параметров протокола обмена: IDPAS*, ORATE*, ACTIV*, OPTNS*, HIDEG*, EXTRA*, LPACK*, ESPEC*
бит 1	Группа параметров тарификации: EXDAY*, SESON*, GRFzz*, EXD00*, EXDzz*, SES00*, SESzz*, GRSzz*, CHSzz
бит 2	Группа метрологических параметров: V_RAT*, I_RAT*, E_RAT*, GCOR1*, POFF1*, PCOR1*, Z_RAT*
бит 3	Группа параметров сети: VOLTA, CURRE, POWER, POWEQ**, POWES**, COS_f, FREQU, HVOLT*, LVOLT*,
бит 4	Группа журналов: LOGzz, REGzz, LGPTR
бит 5	Группа накоплений энергии: ET0PE, ET0QI**, ET0QE**, ENMzz, ERMzz, DATEM, ENDzz, ERDzz, DATED, DATEP, GRAPE, DAT25, G25PE, VPR25, ENCLR*
бит 6	Группа прочих параметров: TAVER*, DSPMO*, DSPDA*, PWLMT*, RCTL1*, REL_1*, DELTA*, TTOFF*, DSPTI*, ATMOD*, MEINT*
бит 7	Группа параметров часов реального времени: SNUMB, DATE_*, TIME_*, STAT_, PASSW*, TRANS*, HOURS*, MODEL, STAMP*, WATCH*, SCSD_, RECPW
Условные обозначения:	
* - программируемые параметры или команды;	
** - наличие параметра зависит от исполнения.	

Таблица Г.3 – Параметр MODEL

Номер бита	Описание
бит 0	Бит исполнения по току: – 0=5(60) А – 1=10(100) А
бит 1	Бит поддержки измерительного канала нулевого провода: - 0=включена - 1=выключена
бит 2	Бит поддержки отключающего реле: -0=выключена (параметры REL_1, RCTL1, ATMOD, MEINT недоступны) -1=включена
бит 3	Бит функции обнуления данных об энергопотреблении: – 0=включена – 1=выключена
бит 4	Бит поддержки учета реактивной энергии: -0=выключена (параметры ET0QI, ET0QE недоступны) -1=включена

Таблица Г.4 – Параметр STAT_ (5001)

Номер бита	Описание (* - актуально только для исполнений с двумя датчиками тока)
биты 2-0	Биты действующего тарифа: 001 = Тариф 1 010 = Тариф 2 011 = Тариф 3 100 = Тариф 4 101 = Тариф 5
бит 3	Бит состояния литиевого элемента: 0 = литиевый элемент в норме 1 = литиевый элемент разряжен
бит 5 *	Бит баланса мощностей токовых каналов: 0 = баланс мощностей токовых каналов 1 = разница значениями мощностей токовых каналов превышает 5(10) %
бит 6 *	Бит канала учета: 0 = учет по каналу фазного провода 1 = учет по каналу нулевого провода
бит 7	Бит направления энергии (в канале фазного провода): 0 = прямое 1 = обратное
бит 8	Бит характера нагрузки: 0 = емкостной 1 = индуктивной
бит 9	Бит коррекции времени: 0 = коррекция разрешена 1 = лимит коррекций в текущих сутках исчерпан
биты 11-10	Биты текущего состояния напряжения: 00 = напряжение в норме 01 = напряжение превышает верхнюю границу 10 = напряжение ниже нижней границы
бит 12	Бит состояния часов: 0 = часы в норме 1 = сбой часов
бит 13 *	Бит состояния токовых каналов: 0 = мощность канала нулевого провода меньше или равна мощности в канале фазного провода 1 = мощность канала нулевого провода больше мощности в канале фазного провода
бит 14	Бит сезонного времени: 0 = зимнее (стандартное) время 1 = летнее (сезонное) время
бит 15	Бит состояния отключающего реле (для счетчиков с поддержкой отключающего реле): 0 = выключено 1 = включено

Номер бита	Описание (* - актуально только для исполнений с двумя датчиками тока)
бит 16	Бит ошибки контрольной суммы энергетических параметров: 0 = энергетические параметры в норме 1 = ошибка контрольной суммы (п.5.7.3.1)
бит 17	Бит сигнатуры ДВКЗ: 0 = сигнатура ДВКЗ установлена 1 = сигнатура ДВКЗ не установлена (п.4.9.8)
бит 18 *	Бит режима учета: 0 = учет "по тому каналу, в котором ток больше" 1 = учет "только по каналу фазного провода"
бит 19	Бит истечения срока годности литиевого элемента: 0 = срок годности не истек 1 = истек срок годности
Примечание - Биты, отмеченные звездочкой [*], актуальны только для исполнений с двумя датчиками тока.	

Таблица Г.5 – Параметр OPTNS

Номер бита	Описание
бит 0	Бит алгоритма защиты передачи пароля: 0 = алгоритм выключен (в P0 передается значение параметра IDPAS) 1 = алгоритм включен (в P0 передается операнд алгоритма защиты)
бит 1	Бит условия программирования: 0 = программирование с нажатием кнопки «ДСТП» 1 = программирование без нажатия кнопки «ДСТП»
бит 2	Бит условия выборочного чтения: 0 = чтение без предварительной передачи пароля 1 = чтение с предварительной передачей пароля
бит 3	Бит функции отображения стартового окна по истечении 1 минуты с момента последнего нажатия кнопок: 0 = выключено 1 = включено
бит 4	Бит функции автоматического отображения основных параметров по истечении одной минуты с момента последнего нажатия кнопок: 0 = выключено 1 = включено
бит 5	Резерв
бит 6	Бит вывода последующих одноименных параметров: 0 = с именем 1 = без имени
бит 7	Бит формата вывода значения энергии на ЖКИ 0 = 5+2 1 = 6+1

Номер бита	Описание (* - актуально только для исполнений с двумя датчиками тока)
бит 8	Бит отображения действующего тарифа в каждом окне 0 = включено 1 = выключено
бит 9	Бит отображения накоплений энергии T1 в автоматическом режиме 0 = выключено 1 = включено
бит 10	Бит отображения накоплений энергии T2 в автоматическом режиме 0 = выключено 1 = включено
бит 11	Бит отображения накоплений энергии T3 в автоматическом режиме 0 = выключено 1 = включено
бит 12	Бит отображения накоплений энергии T4 в автоматическом режиме 0 = выключено 1 = включено
бит 13	Бит отображения накоплений энергии T5 в автоматическом режиме 0 = выключено 1 = включено
бит 14	Бит отображения текущего времени в автоматическом режиме 0 = выключено 1 = включено
бит 15	Бит отображения текущей даты в автоматическом режиме 0 = выключено 1 = включено

Таблица Г.6 – Параметр EXTRA

Номер бита	Описание
бит 0	Бит отображения потребляемой мощности в цепи фазного провода (для исполнения с двумя датчиками тока): Бит отображения реактивной мощности (для активно-реактивного исполнения): 0 = выключено 1 = включено
бит 1	Бит отображения действующего напряжения: 0 = выключено 1 = включено
бит 2	Бит отображения действующего тока: 0 = выключено 1 = включено
бит 3	Бит отображения текущего состояния режима учета энергии(для исполнений с двумя датчиками тока): Бит отображения активной мощности (для активно-реактивного исполнения): 0 = выключено 1 = включено

Номер бита	Описание
бит 4	Бит отображения коэффициента мощности: 0 = выключено 1 = включено
бит 5	Бит отображения энергии TOTAL за месяц: 0 = выключено 1 = включено
бит 6	Бит отображения накоплений энергии T1 за месяц: 0 = выключено 1 = включено
бит 7	Бит отображения накоплений энергии T2 за месяц: 0 = выключено 1 = включено
бит 8	Бит отображения накоплений энергии T3 за месяц: 0 = выключено 1 = включено
бит 9	Бит отображения накоплений энергии T4 за месяц: 0 = выключено 1 = включено
бит 10	Бит отображения энергии TOTAL за сутки: 0 = выключено 1 = включено
бит 11	Бит отображения накоплений энергии T1 за сутки: 0 = выключено 1 = включено
бит 12	Бит отображения накоплений энергии T2 за сутки: 0 = выключено 1 = включено
бит 13	Бит отображения накоплений энергии T3 за сутки: 0 = выключено 1 = включено
бит 14	Бит отображения накоплений энергии T4 за сутки: 0 = выключено 1 = включено
бит 15	Бит отображения накоплений энергии за месяц и за сутки: 0 = текущие месяц и сутки 1 = предыдущие месяц и сутки

Таблица Г.7 – Параметр REL_1 - режимы управления отключающим реле

Номер бита	Описание
бит 0	Отключение нагрузки при превышении лимита мощности
бит 1	Отключение нагрузки при превышении напряжения сети верхнего предела
бит 2	Отключение нагрузки при снижении напряжения сети ниже нижнего предела
бит 3	Управление нагрузкой по команде через интерфейс
бит 4	Отключение нагрузки при попытке доступа к зажимной плате счетчика (для счетчиков исполнения V - с контролем вскрытия крышки зажимов)

Таблица Г.8 – LOG01 - кодировка значений журнала состояния напряжения (3011)

Значение	Описание
00	Выключение напряжения
01	Включение напряжения
02	Напряжение меньше заданного параметром LVOLT
03	Напряжение в рабочем диапазоне
04	Напряжение больше заданного параметром HVOLT

Таблица Г.9 – LOG03 - Кодировка значений журнала состояния токовых цепей (3012)

Номер бита	Описание
бит 0	Обратный поток энергии в канале фазного провода
бит 1 *	Разница между значениями мощностей токовых каналов превышает 5(10) %
бит 2 *	Мощность канала нулевого провода больше мощности в канале фазного провода
бит 3 *	Режим учета «только по каналу фазного провода»
Значение	
16	Отключение реле при превышении лимита мощности
32	Отключение реле при превышении напряжения сети верхнего предела
48	Отключение реле при снижении напряжения сети ниже нижнего предела
64	Отключение реле по команде через интерфейс
80	Отключение нагрузки при попытке несанкционированного доступа к зажимной плате счетчика
96	Включение реле вручную
112	Включение реле по команде через интерфейс
128	Включение реле при восстановлении напряжения сети
144	Автоматическое включение реле после отключения по превышению лимита мощности
160	Включение реле при изменении режима работы реле через интерфейс или по включению питания
Примечание – Биты, отмеченные звездочкой [*], актуальны только для исполнений с двумя датчиками тока.	

Таблица Г.10 – Кодировка групп параметров журнала программирования при группровом чтении (3001)

Номер бита	Наименование групп
бит 0	Группа параметров часов реального времени
бит 2	Группа параметров протокола обмена
бит 3	Группа параметров тарификации
бит 4	Группа прочих параметров
бит 5	Группа накоплений энергии
бит 6	Группа параметров сети
бит 7	Группа метрологических параметров

Таблица Г.11 – ESPEC – дополнительные настройки режимов работы счетчика

Номер бита	Описание
бит 3 *	Бит режима учета: 0 = учет «по тому каналу, в котором ток больше» 1 = учет «только по каналу фазного провода»
бит 4 *	Бит порога фиксации небаланса: 0 = разница значениями мощностей токовых каналов превышает 5 % 1 = разница значениями мощностей токовых каналов превышает 10 %
бит 5	Бит поддержки модулей связи радио- и PLC- интерфейсов: 0 = поддержка отключена (без ответа на команду <SOH>B0<ETX><BCC>) 1 = поддержка включена (в ответ на команду <SOH>B0<ETX><BCC> выдается <ACK>)
бит 1	Бит ручного включения реле в любом окне (для счетчиков с поддержкой отключающего реле): 0 = выключено 1 = включено
бит 2	Бит состояния отключающего реле после включения питания: 0 = всегда включено 1 = такое же, как до выключения питания
Биты 7, 6	Биты режима учета реактивной энергии: 0, 0 = по направлению реактивной энергии ($R+=R1+R2$, $R-=R3+R4$) 0, 1 = по направлению активной энергии ($R+=RP+=R1+R4$, $R-=RP-=R2+R3$) 1, 0 = по характеру нагрузки ($R+=RL=R1+R3$, $R-=RC=R2+R4$) 1, 1 = суммарный учет по четырем квадрантам ($R=R1+R2+R3+R4$)
Примечания:	
1	Биты, отмеченные звездочкой [*], актуальны только для исполнений с двумя датчиками тока.
2	Биты, не указанные в таблице, не используются.

Таблица Г.12 – Регистраторы событий (REGzz)

Номер регистратора	Наименование регистратора
01	Выключение реле по команде через интерфейс.
02	Включение реле по команде через интерфейс или разрешение включения пользователем.
03	Обнуление накопленных энергетических данных по команде ENCLR.
04	Попытки несанкционированного доступа (ввод неверного пароля).
05	Аппаратный сброс (возможно при разряженном литиевом элементе).
06	Дата/время и величина коррекции времени в секундах (п.4.6.10.2).
07	Изменение метрологических параметров.
08	Изменение пароля.
09	Обнуление профилей нагрузки при изменении параметра TAVER.
10	Успешное завершение самодиагностики.
11	Неудачное завершение самодиагностики.
12	Срабатывание ДВКЗ.
13	Установка сигнатуры ДВКЗ.
14	Срабатывание сторожевого таймера.
15	Сбой часов.

Таблица Г.13 – Соответствие журналов и счетчиков-указателей

Журналы	Адрес (имя параметра) по МЭК-61107		Адрес (имя параметра) в групповом чтении	
	Журнал	Счетчик-указатель	Журнал	Счетчик-указатель
Программирования	LOG02	LGPTR(2)	3001	3101
Состояния напряжения	LOG01	LGPTR(1)	3011	3111
Состояния токовых цепей	LOG03	LGPTR(3)	3012	3112
Примечание	Записи журнала выдаются в порядке фиксации событий, начиная с последней.		Записи журнала выдаются в порядке расположения записей в массиве.	

Таблица Г.14 – Параметры группового чтения

Тип	Расш.	Описание	Аргумент	Ответ	Примечание
00	01	Дата и время	()	(ОНДДММГГччммсс) Н-день недели (0..6)	
00	02	Коррекция времени Может выполняться несколько раз в сутки, суточный лимит – 29 секунд.	(hh)	(hh) возвращается величина выполненной коррекции (секунд) hh – однобайтное знаковое значение в шестнадцатеричном формате	Коррекция может выполняться не чаще одного раза в час и наступает в течение величины коррекции после получения команды.
00	07	Интервал времени усреднения	()	(hh)	
00	10	Массив дат месячных энергий	()	(ММГГ)	Все даты
			(n)	(ММГГ)	Одна дата
			(n,k)	(ММГГ)	Несколько дат
00	11	Массив дат суточных энергий	()	(ДДММГГ)	Все даты
			(n)	(ДДММГГ)	Одна дата
			(n,k)	(ДДММГГ)	Несколько дат
00	20	Массив дат суточных профилей	()	(ДДММГГ)	Все даты
			(n)	(ДДММГГ)	Одна дата
			(n,k)	(ДДММГГ)	Несколько дат
10	01	Энергия активная нарастающим итогом потребленная по выбранным тарифам	(tt)	(x.x) Макс формат 6.2	
10	04	Энергия реактивная прямая нарастающим итогом потребленная по выбранным тарифам	(tt)	(x.x) Макс формат 6.2	При включении счетчика в соответствии со схемой включения нагрузка имеет индуктивный характер.
10	08	Энергия реактивная обратная нарастающим итогом потребленная по выбранным тарифам	(tt)	(x.x) Макс формат 6.2	При включении счетчика в соответствии со схемой включения нагрузка имеет ёмкостной характер.
11	01	Энергия, потребленная на конец месяца по выбранным тарифам	(ММГГtt)	(x.x) Макс формат 6.2	
12	01	Энергия, потребленная за месяц по выбранным тарифам	(ММГГtt)	(x.x) Макс формат 6.2	

Тип	Расш.	Описание	Аргумент	Ответ	Примечание
13	01	Энергия, потребленная на конец суток по выбранным тарифам	(ДДММГ Гtt)	(x.x) Макс формат 6.2	
14	01	Энергия, накопл. за сутки по каналам	(ДДММГ Гtt)	(x.x) Макс формат 6.2	
20	01	Профиль нагрузки по каналам	(ДДММГ Г)	(0.0z) Макс формат 2.5	Все интервалы. Если на периоде усреднения обнаружена нестандартная ситуация в токовых цепях (обратный поток энергии, небаланс токов), то z = s (символ «s»)
			(ДДММГ Г,n)	(0.0z)	Один интервал
			(ДДММГ Г,n,k)	(0.0z)	Несколько интервалов
30	--	Журналы событий	()	(ДДММГГччммhh)	Все записи
			(n)	(ДДММГГччммhh)	Одна запись
			(n,k)	(ДДММГГччммhh)	Несколько записей
		Регистраторы событий	()	(ДДММГГччммhhhh) hhhh- количество событий (макс.65535)	
31	--	Счетчик-указатель журнала событий	()	(hhhhhhhh) – 32-битное значение в шестнадцатеричном формате	Таблица Г.13
40	01	Напряжение действующее	(01)	(0.0) Макс формат 3.2	Формат аргумента в запросе (01) символизирует запрос информации по фазе А.
40	02	Ток действующий	(01)	(0.0) Макс формат 2.3	
40	03	Мощность активная	(01)	(0.0) Макс формат 2.6	
40	04	Мощность реактивная	(01)	(0.0) Макс формат 2.6	
40	05	Мощность полная	(01)	(0.0) Макс формат 2.6	
40	07	Коэф мощности (COS)	(01)	(0.0) Макс формат 1.3	
40	0D	Частота сети	()	(0.0) Макс формат 2.2	
50	01	Состояние счетчика	()	(hh)	STAT_(), Таблица Г.4
50	02	Идентификатор счетчика	()	(CENNNvXX)	
50	03	Заводской номер	()	(до 16 символов)	SNUMB()
50	04	Максимальная длина пакета данных в ответе	()	(hhhh)	LPACK()

Тип	Расш.	Описание	Аргумент	Ответ	Примечание
50	05	Исполнение	()	(x)	MODEL(), Таблица Г.3
30	01	Журнал программирования		(ДДММГГччммhh)	Таблица Г.10
30	11	Журнал состояния напряжения		(ДДММГГччммhh)	Таблица Г.8
30	12	Журнал состояния токовых цепей		(ДДММГГччммhh)	Таблица Г.9
30	23	Регистратор обнуления энергетических данных	()	(ДДММГГччммhhhh) hhhh- количество событий (макс.65535)	REG03(). Событие наступает при обнулении по команде ENCLR.
30	24	Регистратор попыток несанкционированного доступа	()	(ДДММГГччммhhhh) hhhh- количество событий (макс.65535)	REG04(). Фиксируется ввод неверного пароля.
30	25	Регистратор аппаратного сброса	()	(ДДММГГччммhhhh) hhhh- количество событий (макс.65535)	REG05(). Событие возможно при разряженном литиевом элементе.
30	26	Регистратор величины коррекции времени в секундах	()	(ДДММГГччмм00hh) hh- величина коррекции в секундах	REG06(). Коррекция выполняется не чаще одного раза в час.
30	27	Регистратор изменения метрологических параметров	()	(ДДММГГччммhhhh) hhhh- количество событий (макс.65535)	REG07().
30	28	Регистратор изменения пароля	()	(ДДММГГччммhhhh) hhhh- количество событий (макс.65535)	REG08().
30	29	Регистратор обнуления профилей нагрузки	()	(ДДММГГччммhhhh) hhhh- количество событий (макс.65535)	REG09(). Событие наступает при изменении параметра TAVER.
30	2A	Регистратор успешной Самодиагностики	()	(ДДММГГччммhhhh) hhhh- количество событий (макс.65535)	REG10().
30	2B	Регистратор неудачной Самодиагностики	()	(ДДММГГччммhhhh) hhhh- количество событий (макс.65535)	REG11().
30	2B	Регистратор срабатывания ДВКЗ	()	(ДДММГГччммhhhh) hhhh- количество событий (макс.65535)	REG12().
30	2C	Регистратор установки сигнатуры ДВКЗ	()	(ДДММГГччммhhhh) hhhh- количество событий (макс.65535)	REG13().

Тип	Расш.	Описание	Аргумент	Ответ	Примечание
30	2D	Регистратор срабатывания сторожевого таймера	()	(ДДММГГччммhhhh) hhhh- количество событий (макс.65535)	REG14().
30	2F	Регистратор сбоя часов	()	(ДДММГГччммhhhh)	REG15().
50	xx	Контрольная сумма суточного графика переключения тарифов, где xx – номер графика от 0x11 до 0x34	()	(hhhh) – 16-битное значение в шестнадцатеричном формате	Контрольные суммы рассчитываются по алгоритму CRC16 (полином 8005, стартовое значение 0xFFFF)
50	35	Контрольная сумма сезонного расписания	()		
50	36	Контрольная сумма исключительных дней	()		
50	10	Контрольная сумма массива контрольных сумм 5011...5034	()		