

Внимание!

Перед началом использования терморегулятора ознакомьтесь с данной инструкцией. При монтаже терморегулятора необходимо пользоваться услугами только квалифицированных специалистов. Электрические соединения и подключение прибора к сети должен выполнять квалифицированный электрик только при обесточенной сети питания. Сечение медных проводов электропитания должно быть не менее 2 мм².

Терморегулятор TP-21A предназначен для обогрева трубопроводов, уличных резервуаров в холодное время года, когда датчик температуры крепится непосредственно на обогреваемую поверхность для поддержания заданной температуры самого объекта.

Терморегулятор TP-21B предназначен для обогрева крыш, водостоков, площадок, ступеней, когда требуется обеспечить обогрев объекта в заданном диапазоне температуры воздуха. Датчик температуры крепится на улице и измеряет уличную температуру воздуха.

Для снижения энергопотребления допускается каскадное включение двух терморегуляторов. TP-21B измеряет уличную температуру и подает питание на другой терморегулятор (с литерой А на конце, например TP-21A) только при определенном диапазоне температуры воздуха. А второй терморегулятор (с литерой А на конце) поддерживает заданную температуру обогреваемого объекта.

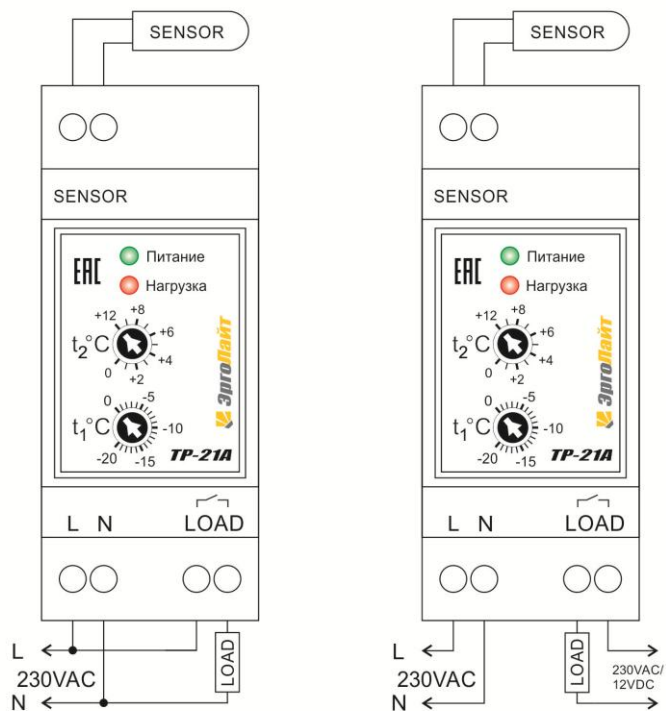


Схема 1. Подключение терморегулятора и нагрузки к общей сети питания

Схема 2. Подключение терморегулятора и нагрузки к разным сетям питания

Монтаж и подготовка к работе

Крепление изделия осуществляется на DIN-рейку. Корпус прибора занимает 2 модуля по 17,5 мм. Во влажных помещениях терморегулятор необходимо поместить его в бокс со степенью защиты не ниже IP55 (частичная защита от пыли и защита от брызг в любом направлении).

Температурный датчик

В качестве температурного датчика применяется выносной датчик AS-10. Технические параметры датчика приведены в паспорте на обратной стороне.

Датчик размещается в пластиковом или металлическом наконечнике на проводе длиной 3 м. Возможно удлинение провода до 20 метров без ухудшения качества измеряемой температуры.

Управление работой терморегулятора

Для управления терморегулятором используется два вращающихся регулятора. Верхним регулятором t_2 производится установка верхнего предела температуры, нижним регулятором t_1 – нижнего предела температуры. Зеленый индикатор «Питание» показывает наличие питающего напряжения. Горящий красный индикатор «Нагрузка» показывает, что включена нагрузка (идет нагрев).

Индикация обрыва датчика температуры

В случае неисправности или отсутствия датчика температуры индикатор «Нагрузка» будет мигать. Терморегулятор не будет включать нагрев.

Алгоритм терморегулятора (для TP-21A) – измерение температуры обогреваемого объекта.

Терморегулятор включит реле, когда температура датчика опустится ниже заданной границы t_1 . Терморегулятор выключит реле, когда температура датчика поднимется выше границы t_2 . Если подали питание на терморегулятор, а температура на датчике была между заданными границами t_1 и t_2 , то реле не включится, пока температура датчика не опустится ниже границы t_1 .

Алгоритм терморегулятора (для TP-21B) – измерение температуры воздуха.

Терморегулятор включает реле, если значение температуры датчика находится между верхним и нижним заданными пределами температуры. Терморегулятор выключает реле, если значение температуры датчика находится вне заданных пределов температуры.

Защита реле от частых переключений (сбережение ресурса реле)

На верхней и нижней границе реализован гистерезис в ± 1 градус для предотвращения частого переключивания реле при колебаниях температуры датчика на границе. Например, если температура t_2 была задана 0°C, то терморегулятор не будет реагировать на колебания температуры на датчике от минус 1°C до плюс 1°C.

Перемигивание индикаторов

Если температурный интервал между t_1 и t_2 будет меньше 4 градусов, то терморегулятор отключит реле и будет перемигиваться красным и зеленым индикатором. Это сделано для исключения частого включения нагрузки.

1. ОСНОВНЫЕ СВЕДЕНИЯ О ТЕРМОРЕГУЛЯТОРЕ
1.1. Назначение

Терморегулятор TP-21A или TP-21B (далее по тексту – терморегулятор) предназначен для автоматического поддержания заданной температуры объекта путём включения/выключения нагрузки (греющего кабеля или другого нагревательного элемента) в зависимости от показаний выносного датчика температуры.

По классификации ГОСТ ИЕС 60730-1-2011, ГОСТ ИЕС 60730-2-9-2011 терморегулятор относится к:

- однополюсным выключателям по способу соединения;
 - защищенным выключателям по степени защиты от электрического тока;
 - обычным (небрызгозащищенным) выключателям по степени защиты от проникновения воды.
- Терморегулятор должен эксплуатироваться в стационарных условиях согласно ГОСТ 15150, климатическое исполнение УХЛ, категория размещения 3.1, для работы при температуре окружающего воздуха от минус 10°C до плюс 50°C, относительной влажности окружающего воздуха до 98 % при температуре плюс 25°C, давлении от 84 кПа до 106,7 кПа, (630 - 800 мм рт. ст.).

Окружающая среда не должна быть взрывоопасной, не должна содержать токопроводящей пыли, агрессивных газов и паров в концентрациях, разрушающих металлы и изоляцию.

1.2. Обозначение терморегулятора: терморегулятор TP-21A, терморегулятор TP-21B.

2. ОСНОВНЫЕ ТЕХНИЧЕСКИЕ ХАРАКТЕРИСТИКИ
2.1. Состав терморегулятора

Терморегулятор состоит из схемы управления, корпуса с креплением на DIN-рейку, лицевой панели с органами управления и выносного датчика температуры.

2.2. Основные параметры, габаритные размеры, масса, параметры электропитания и потребляемая мощность терморегулятора приведены в таблице 1.

Таблица 1

Характеристика	Значение
Диапазон напряжений электропитания	180-250 В переменного тока, 50 Гц
Потребляемая мощность без нагрузки	0,3 В·А
Максимальный ток нагрузки	16 А
Максимальная коммутируемая мощность	3,5 кВт
Коммутирующий элемент	Электромагнитное реле OMRON (или аналог)
Температурный диапазон включенного состояния реле	Нижний предел: от минус 20°C до 0°C Верхний предел: от 0°C до плюс 12°C
Параметры выносного температурного датчика AS-10 (длина 3 метра)	Аналоговый NTC-термистор R=10 кОм при 25°C, β = 3900
Габаритные размеры терморегулятора	Не более 91 x 37 x 58 мм
Максимальная длина провода между терморегулятором и датчиком	20 м
Производитель	Россия, ООО «Завод ЭргоЛайт»
Гарантия	24 месяца

2.3. В качестве нагрузки допускается использовать греющий кабель или другой нагревательный элемент мощностью до 3,5 кВт.

2.4. По требованиям электромагнитной совместимости терморегулятор соответствует требованиям ТР ТС 020/2011 (ГОСТ Р 30804.6.1, ГОСТ Р 30804.6.3).

2.5. Основные технические характеристики терморегулятора соответствуют требованиям ГОСТ ИЕС 60730-1-2011, ГОСТ ИЕС 60730-2-9-2011.

3. КОМПЛЕКТНОСТЬ

№ п/п	Наименование	Количество, шт.
1	Терморегулятор TP-21 с выносным датчиком температуры AS-10	1
2	Паспорт-инструкция по эксплуатации	1
3	Тара индивидуальная	1

4. РЕСУРСЫ, СРОКИ СЛУЖБЫ И ХРАНЕНИЯ

- 4.1. Средний срок службы терморегулятора - не менее 7 лет.
- 4.2. Условия хранения терморегулятора в части воздействия климатических факторов 2 по ГОСТ 15150.
- 4.3. Терморегулятор необходимо хранить в крытых помещениях. При хранении терморегулятора необходимо обеспечить его сохранность, комплектность и товарный вид. Не допускается хранение терморегулятора в помещениях, содержащих пыль и примеси агрессивных паров и газов.
- 4.4. Срок хранения терморегулятора не должен превышать 12 месяцев при хранении в крытых помещениях в условиях, исключающих контакт с влагой и отсутствию в окружающей атмосфере токопроводящей пыли и паров химически активных веществ, разрушающих изоляцию токопроводов.
- 4.5. Указанные ресурсы, сроки службы и хранения действительны при соблюдении потребителем требований настоящего паспорта и руководства по эксплуатации.

5. ГАРАНТИИ ИЗГОТОВИТЕЛЯ

- 5.1. Изготовитель гарантирует работу изделия и соответствие качества изделия техническим требованиям в течение гарантийного срока при условии соблюдения указаний по установке и эксплуатации.
- 5.2. Гарантийный срок эксплуатации – **24 месяца** с даты продажи.
- 5.3. В течение гарантийного срока покупатель имеет право на ремонт или замену изделия при обнаружении неисправностей, произошедших по вине изготовителя и при условии выполнения указаний по установке и эксплуатации.

6. СВЕДЕНИЯ ОБ УТИЛИЗАЦИИ

- 6.1. Вышедшие из строя терморегуляторы и их части не представляют опасности для жизни и здоровья людей, а также для окружающей среды в процессе эксплуатации и после окончания срока службы. Терморегулятор не содержит драгоценных и токсичных материалов.
- 6.2. После окончания срока эксплуатации терморегулятор должен утилизироваться на полигоне твердых бытовых отходов.

7. СВЕДЕНИЯ О СЕРТИФИКАЦИИ


Продукция сертифицирована в соответствии с Техническим регламентом Таможенного союза ТР ТС 004/2011 и ТР ТС 020/2011.

8. ПРЕДПРИЯТИЕ-ИЗГОТОВИТЕЛЬ

ООО «Завод ЭргоЛайт», г. Томск.
634034, г. Томск, ул. Красноармейская, 101А, оф. 423. Тел. (3822) 22-56-30. E-mail: office@ergolight.ru
Отдел продаж: 8 923 410 33 03. www.ergolight.ru

Дата выпуска « ___ » _____ 20__ г. Штамп изготовителя

9. СВЕДЕНИЯ О ТОРГОВОЙ ОРГАНИЗАЦИИ

Торговая организация _____

Дата продажи « ___ » _____ 20__ г. Штамп торговой организации